



DFS Deutsche Flugsicherung

# BUNDESREPUBLIK DEUTSCHLAND NACHRICHTEN FÜR LUFTFAHRER

**2-446-19**

**15 JAN 2019**

gültig ab: sofort

DFS Deutsche Flugsicherung GmbH  
Büro der Nachrichten für Luftfahrer  
Am DFS-Campus 7 · 63225 Langen · Germany  
<http://dfs.de>  
Redaktion: [desk@dfs.de](mailto:desk@dfs.de)  
Vertrieb: [customer-support@eisenschmidt.aero](mailto:customer-support@eisenschmidt.aero)

---

## **Bekanntmachung von Lufttüchtigkeitsforderungen für aerodynamisch gesteuerte Ultraleichtflugzeuge**

geändert entsprechend NfL II -459-19 vom 28 Febr. 2019 in LTF-UL-1191 Brandschotte:

*Die Bezeichnung "Tragschraubers" ist geändert worden in "Ultraleichtflugzeuges".*

Damit entspricht diese Fassung dem Stand: NfL II -459-19 vom 28 Febr. 2019

Änderung durch: Jo Konrad 03.04.2019

geändert entsprechend NfL II -471-19 vom 30 APR 2019 in LTF-UL 443 Böenbelastungen:

*Die zur Ermittlung des Böenfaktors  $k_s$  vorgegebenen Formeln werden ersetzt durch die Festlegung:*

*$k_s$  = Böenfaktor; er ist mit 1,2 anzusetzen*

*Demzufolge sind in der Auflistung der Variablen die Variablen  $M$  und  $I_{ms}$  zu streichen.*

Damit entspricht diese Fassung dem Stand: NfL II -471-19 vom 30 APR 2019

Änderung durch: Jo Konrad 30.04.2019

**Bekanntmachung von Lufttüchtigkeitsforderungen  
für aerodynamisch gesteuerte Ultraleichtflugzeuge\***

**LTF-UL**

**vom 15.01.2019**

Nachstehend gibt das Luftfahrt-Bundesamt  
Lufttüchtigkeitsforderungen  
für  
aerodynamisch gesteuerte Ultraleichtflugzeuge  
bekannt.

Braunschweig, den 15. 01.2019  
Az: T323-2010601/2019

Luftfahrt-Bundesamt  
Im Auftrag  
Burlage

\*Notifiziert gemäß der Richtlinie (EU) 2015/1535 des Europäischen Parlaments und des Rates vom 9. September 2015 über ein Informationsverfahren auf dem Gebiet der technischen Vorschriften und der Vorschriften für die Dienste der Informationsgesellschaft (ABl. L 241 vom 17.9.2015, S. 1).

VORWORT: ..... 7

1. Zweck ..... 7

2. Erläuterungen ..... 7

3. Inhalt und Form..... 7

4. Begriffsbestimmungen, Abkürzungen und Bezeichnungen ..... 7

Abschnitt A - Allgemeines ..... 10

    LTF-UL 1 Anwendbarkeit ..... 10

Abschnitt B - Betriebsverhalten ..... 10

    I. Allgemeines ..... 10

        LTF-UL 21 Führung der Nachweise ..... 10

        LTF-UL 23 Grenzen der Lastverteilung ..... 11

        LTF-UL 25 Masegrenzen - Höchstmasse..... 11

        LTF-UL 29 Leermasse und zugehörige Schwerpunktlage ..... 11

    II. Flugleistungen..... 12

        LTF-UL 45 Allgemeines ..... 12

        LTF-UL 49 Überziehgeschwindigkeit ..... 12

        LTF-UL 51 Start ..... 12

        LTF-UL 65 Steigflug ..... 12

    III. Steuerbarkeit und Wendigkeit ..... 12

        LTF-UL 143 Allgemeines ..... 12

        LTF-UL 145 Höhensteuerung..... 13

        LTF-UL 147 Quer- und Seitensteuerung ..... 14

        LTF-UL 155 Höhensteuerhandkraft in Manövern ..... 14

        LTF-UL 161 Trimmung..... 14

    IV. Stabilität..... 14

        LTF-UL 171 Allgemeines ..... 14

        LTF-UL 173 Statische Längsstabilität ..... 14

        LTF-UL 177 Quer- und Richtungsstabilität ..... 14

        LTF-UL 181 Dynamische Stabilität..... 15

    V. Überziehen ..... 15

        LTF-UL 201 Überziehverhalten bei waagrecht gehaltenen Tragflügeln ..... 15

        LTF-UL 203 Überziehen im Kurvenflug ..... 15

        LTF-UL 207 Überziehwarnung ..... 16

    VI. Verhalten am Boden ..... 16

        LTF-UL 233 Richtungsstabilität und Steuerbarkeit..... 16

        LTF-UL 234 Start und Landung bei Seitenwind ..... 16

    VII. Sonstige Forderungen an das Betriebsverhalten..... 16

        LTF-UL 251 Schwingungen und Schütteln..... 16

Abschnitt C - Festigkeit..... 17

    LTF-UL 301 Lasten ..... 17

    LTF-UL 303 Sicherheitszahl..... 17

    LTF-UL 305 Festigkeit und Verformungen ..... 18

    LTF-UL 307 Festigkeitsnachweis ..... 18

    I. Festigkeitseigenschaften der Werkstoffe und Rechenwerte ..... 18

    II. Belastungen im Flug ..... 19

        LTF-UL 321 Allgemeines ..... 19

        LTF-UL 331 Symmetrische Flugzustände ..... 19

    III. V-n-Diagramm..... 19

        LTF-UL 333 Allgemeines ..... 19

LTF-UL 335	Bemessungs-Fluggeschwindigkeiten .....	21
LTF-UL 337	Abfang-Lastvielfache.....	21
LTF-UL 341	Böenlastvielfache .....	21
LTF-UL 345	Belastung bei ausgefahrenen Flügelklappen .....	22
LTF-UL 361	Belastung des Motorträgers .....	22
LTF-UL 363	Seitenlasten auf dem Motorträger .....	23
IV.	Steuerflächen und Steuerungsanlagen .....	23
LTF-UL 395	Steuerungsanlage .....	23
LTF-UL 397	Belastungen durch Flugzeugführerkräfte .....	23
LTF-UL 399	Doppelsteuerungsanlagen .....	23
LTF-UL 405	Nebensteuerungsanlagen .....	24
LTF-UL 411	Steuersteifigkeit.....	24
V.	Höhenleitwerk.....	24
LTF-UL 421	Grundlast .....	24
LTF-UL 423	Betätigungslasten.....	24
LTF-UL 425	Böenbelastungen .....	25
LTF-UL 427	Unsymmetrische Lasten.....	25
VI.	Seitenleitwerk .....	25
LTF-UL 441	Betätigungslast .....	25
LTF-UL 443	Böenbelastungen .....	25
LTF-UL 444	Hochgesetzte Leitwerke.....	26
VII.	Ergänzende Bedingungen für die Leitwerke .....	26
LTF-UL 447	Überlagerte Lasten an den Leitwerken .....	26
VIII.	Querruder .....	26
LTF-UL 455	Querruder.....	26
IX.	Belastungen durch Bodenkräfte .....	27
LTF-UL 471	Allgemeines .....	27
LTF-UL 473	Annahmen für Belastungen durch Bodenkräfte am Hauptfahrwerk ....	27
LTF-UL 479	Landebedingungen für das Hauptfahrwerk .....	27
LTF-UL 481	Landebedingungen für Spornfahrwerk .....	27
LTF-UL 499	Landebedingungen für Bugräder.....	28
X.	Notlandebedingungen .....	28
LTF-UL 561	Allgemeines .....	28
XI.	Sonstige Belastungen.....	28
LTF-UL 597	Belastungen durch Einzelmassen .....	28
Abschnitt D - Gestaltung und Bauausführung .....		29
LTF-UL 601	Allgemeines .....	29
LTF-UL 603	Werkstoffe.....	29
LTF-UL 605	Herstellungsverfahren .....	29
LTF-UL 607	Sicherung von Verbindungselementen .....	29
LTF-UL 609	Schutz der Bauteile.....	29
LTF-UL 611	Vorkehrungen für Überprüfungen .....	29
LTF-UL 612	Vorkehrungen für Auf- bzw. Abrüsten .....	29
LTF-UL 627	Ermüdungsfestigkeit.....	30
LTF-UL 629	Verhinderung von Flattern und Festigkeit der Struktur.....	30
I.	Steuerflächen.....	30
LTF-UL 655	Einbau der Steuerflächen.....	30
LTF-UL 659	Massenausgleich .....	30
II.	Steuerwerk.....	31
LTF-UL 671	Allgemeines .....	31
LTF-UL 675	Anschläge .....	31

LTF-UL 677	Trimmsteuerungen .....	31
LTF-UL 679	Feststelleinrichtungen im Steuerwerk .....	31
LTF-UL 683	Funktionsversuche mit Steuerungsanlagen .....	31
LTF-UL 685	Bauglieder des Steuerwerks .....	32
LTF-UL 687	Federglieder .....	32
LTF-UL 689	Seilzüge .....	32
LTF-UL 697	Steuerung von Flügelklappen .....	32
LTF-UL 701	Flügelklappenverbindung .....	33
III.	Fahrwerk .....	33
LTF-UL 721	Allgemeines .....	33
IV.	Gestaltung des Führerraums .....	33
LTF-UL 771	Führerraum - Allgemeines .....	33
LTF-UL 773	Sicht aus dem Führerraum .....	33
LTF-UL 775	Windschutzscheibe und Fenster .....	33
LTF-UL 777	Steuerungen und Bedienorgane im Führerraum .....	33
LTF-UL 779	Betätigungssinn und Wirkung der Steuer- und Bedienorgane .....	34
LTF-UL 780	Farbkennzeichnungen der Steuerungen und Bedienorgane .....	34
LTF-UL 785	Sitze und Anschnallgurte .....	34
LTF-UL 786	Schutz gegen Verletzungen .....	35
LTF-UL 787	Gepäckraum .....	35
LTF-UL 807	Notausstieg .....	35
LTF-UL 831	Belüftung .....	35
LTF-UL 857	Elektrische Masseverbindungen .....	35
Abschnitt E	- Triebwerksanlage .....	35
LTF-UL 901	Definition und Einbau .....	35
LTF-UL 903	Motor .....	36
LTF-UL 925	Sicherheitsabstände für Propeller .....	36
II.	Kraftstoffanlage .....	37
LTF-UL 951	Allgemeines .....	37
LTF-UL 955	Kraftstoffdurchfluss .....	37
LTF-UL 959	Nicht ausfliegbare Kraftstoff-Restmenge .....	37
LTF-UL 963	Kraftstoffbehälter - Allgemeines .....	37
LTF-UL 965	Prüfung von Kraftstoffbehältern .....	37
LTF-UL 967	Einbau der Kraftstoffbehälter .....	38
LTF-UL 971	Kraftstoffbehälter .....	38
LTF-UL 973	Füllstutzen der Kraftstoffbehälter .....	38
LTF-UL 975	Belüftung der Kraftstoffbehälter .....	38
LTF-UL 977	Kraftstoffsiebe und Filter .....	39
LTF-UL 993	Kraftstoffleitungen und Armaturen .....	39
LTF-UL 995	Kraftstoffventile und Regeleinrichtungen .....	39
III.	Schmierstoffanlagen .....	39
LTF-UL 1011	Allgemeines .....	39
LTF-UL 1013	Schmierstoffbehälter .....	39
LTF-UL 1015	Prüfung von Schmierstoffbehältern .....	40
LTF-UL 1017	Schmierstoffleitungen und Armaturen .....	40
IV.	Kühlung .....	40
LTF-UL 1041	Allgemeines .....	40
V.	Ansauganlage .....	40
LTF-UL 1091	Luftansauganlage .....	40
VI.	Abgasanlage .....	40
LTF-UL 1121	Allgemeines .....	40

LTF-UL1125	Abgasleitung .....	41
VII.	Bedieneinrichtungen und Hilfsgeräte des Triebwerks.....	41
LTF-UL 1141	Allgemeines .....	41
LTF-UL 1145	Zündschalter .....	41
LTF-UL 1149	Propellerdrehzahl .....	41
VIII.	Brandschutz.....	41
LTF-UL 1191	Brandschotte.....	41
LTF-UL 1193	Motorverkleidung und -gondel.....	41
Abschnitt F - Ausrüstung	.....	42
I.	Allgemeines .....	42
LTF-UL 1301	Funktion und Einbau .....	42
LTF-UL 1303	Flugüberwachungs- und Navigationsgeräte.....	42
LTF-UL 1305	Triebwerk-Überwachungsgeräte .....	42
LTF-UL 1307	Sonstige Ausrüstung .....	42
II.	Geräteeinbau .....	43
LTF-UL 1321	Anordnung und Sichtbarkeit.....	43
LTF-UL 1325	Pitot- und statische Druckanlage .....	44
LTF-UL 1323	Fahrtmesseranlage .....	44
LTF-UL 1337	Triebwerk-Überwachungsgeräte .....	44
III.	Elektrische Anlagen und Ausrüstung .....	44
LTF-UL 1353	Gestaltung und Einbau von Sammlerbatterien.....	44
LTF-UL 1365	Elektrische Leitungen und Zubehör.....	45
IV.	Sonstige Ausrüstung .....	45
LTF-UL 1431	Funk- und Funknavigationsausrüstung.....	45
Abschnitt G – Betriebsgrenzen und Angaben.....	.....	45
LTF-UL 1501	Allgemeines .....	45
LTF-UL 1505	Fluggeschwindigkeiten.....	45
LTF-UL 1507	Manövergeschwindigkeit.....	45
LTF-UL 1511	Geschwindigkeit für das Betätigen der Flügelklappen.....	45
LTF-UL 1515	Geschwindigkeit für das Betätigen des Fahrwerks .....	46
LTF-UL 1517	Geschwindigkeit in starker Turbulenz .....	46
LTF-UL 1519	Masse und Schwerpunktlagen .....	46
LTF-UL 1521	Triebwerksgrenzwerte.....	46
LTF-UL 1529	Betriebshandbuch .....	46
Abschnitt H - Kennzeichnungen und Beschriftungen.....	.....	47
LTF-UL 1541	Allgemeines .....	47
LTF-UL 1545	Geschwindigkeitsmesser .....	47
LTF-UL 1547	Kompass.....	47
LTF-UL 1549	Triebwerks-Überwachungsgeräte .....	47
LTF-UL 1553	Kraftstoffvorratsanzeiger .....	47
LTF-UL 1555	Kennzeichnung der Steuer- und Bedienorgane .....	48
LTF-UL 1557	Verschiedene Kennzeichnungen und Beschriftungen.....	48
Flughandbuch .....	.....	48
LTF-UL 1581	Allgemeines .....	48
LTF-UL 1583	Betriebsgrenzen.....	48
LTF-UL 1585	Betriebsangaben und Betriebsverfahren.....	49
Abschnitt I - PROPELLER .....	.....	49
LTF-UL1917	Werkstoffe.....	49
LTF-UL 1919	Dauerverhalten .....	50
LTF-UL 1923	Regelung der Steigungseinstellung.....	50
Anhang I	Rettungsgeräte .....	51

1. Allgemeines.....	51
2. Belastung durch das Rettungssystem .....	51
3. Einbau des Rettungsgeräts .....	51
Anhang II 1. Schleppen von Luftfahrzeugen.....	52
A. Allgemeines .....	52
B. Gestaltung und Bauausführung .....	52
I. Auslösevorrichtung .....	52
II. Anzeige der bei Motorlast kritischen Temperatur .....	52
III. Vorrichtung zur Beobachtung des geschleppten Luftfahrzeugs während des Schlepps.....	53
IV. Schleppseil und Sollbruchstelle .....	53
V. Schleppkupplung .....	53
VI. Kraftstoffpumpen.....	53
C. Geschleppte Luftfahrzeuge .....	53
D. Betriebsverhalten des Schleppzuges .....	53
E. Festigkeit .....	54
F. Betriebsgrenzen und Angaben .....	55
Anhang II 2. Schleppen von nichtgesteuerten Anhängern (ohne Fangschlepp).....	55
A. Betriebsverhalten.....	56
B. Festigkeit .....	56
C. Gestaltung und Bauausführung .....	56
F. Betriebsgrenzen und Angaben .....	56
Anhang III Schwimmfähige Ultraleichtflugzeuge .....	57
Inhaltsverzeichnis .....	57
A. Allgemeines .....	61
B. Betriebsverhalten des schwimmfähigen Ultraleichtflugzeuges.....	61
C. Festigkeit .....	62
D. Gestaltung und Bauausführung .....	70
E. nicht belegt.....	71
F. Ausrüstung .....	71
G. Betriebsgrenzen und Angaben .....	71
Auszug aus der Windstärkeskala .....	72

## VORWORT:

### 1. Zweck

Diese Bauvorschrift legt Mindestforderungen für die unter **LTF-UL 1** genannten UL-Flugzeuge fest, die sicherstellen sollen, dass die Verwendung des UL-Flugzeuges für den beabsichtigten Zweck unbedenklich ist und die Sicherheit des Luftverkehrs sowie die öffentliche Sicherheit und Ordnung nicht gefährdet werden.

### 2. Erläuterungen

1. Diese Forderungen einschließlich der zugehörigen Erläuterungen sollten nicht als Zusammenfassung des gegenwärtigen luftfahrttechnischen Wissens betrachtet werden; eine Interpretation der Forderungen auf der Basis dieses Wissens ist daher notwendig.
2. Wo notwendig, sind die Forderungen (der besseren Erkennbarkeit wegen) durch Erläuterungen ergänzt. Diese Erläuterungen gelten als annehmbare Interpretationen zu den Forderungen, empfohlenen Verfahren oder ergänzende Angaben.
3. Abschnitte mit unverbindlichem Inhalt enthalten grundsätzlich die Begriffe "sollte" oder "kann". Diese werden im Text verwendet für Aussagen empfehlender oder generell zulässiger Natur.
4. Bei Forderungen, die qualitative Begriffe enthalten (z.B. "deutlich sichtbar" oder "in angemessener Weise erprobt"), versteht es sich von selbst, dass in Zweifelsfällen die mit der Musterprüfung beauftragte Stelle die Entscheidung fällt.

### 3. Inhalt und Form

1. Die Bauvorschriften sind nach Gebieten in mit fortlaufenden Buchstaben bezeichnete Abschnitte gekennzeichnet.
2. Das Inhaltsverzeichnis gibt eine Aufzählung der in den Abschnitten behandelten Gebiete.

Wenn im Sinne dieser Forderungen Begriffe eine besondere Bedeutung haben, werden an den entsprechenden Stellen Definitionen gegeben.

### 4. Begriffsbestimmungen, Abkürzungen und Bezeichnungen

$V_A$	Bemessungs-Manövergeschwindigkeit
$V_B$	Bemessungsgeschwindigkeit für maximale Böenstärke
$V_D$	Bemessungsgeschwindigkeit
$V_{DF}$	höchste im Flugversuch nachgewiesene Geschwindigkeit
$V_F$	Bemessungsgeschwindigkeit mit ausgefahrenen Flügelklappen
$V_{FE}$	zulässige Höchstgeschwindigkeit für das Betätigen der Flügelklappen
$V_H$	Höchstgeschwindigkeit im Horizontalflug bei höchstzulässiger Dauerleistung
$V_{LO}$	zulässige Höchstgeschwindigkeit für das Betätigen des Fahrwerks
$V_X$	geringste empfohlene Landeanfluggeschwindigkeit
$V_{NE}$	zulässige Höchstgeschwindigkeit
$V_{RA}$	Zulässige Höchstgeschwindigkeit in starker Turbulenz
$V_S$	Überziegeschwindigkeit oder kleinste stetige Geschwindigkeit, bei der das Luftfahrzeug noch steuerbar ist
$V_{SO}$	Überziegeschwindigkeit oder kleinste stetige Geschwindigkeit, bei der das Luftfahrzeug in Landekonfiguration noch steuerbar ist
$V_{S1}$	Überziegeschwindigkeit oder kleinste stetige Geschwindigkeit, bei der das Luftfahrzeug bei Höchstmasse, bei Flügelklappen in Neutralstellung und Fahrwerk eingefahren (bei



	Einziehfahrwerken) noch steuerbar ist
$V_{SF}$	errechnete Überziehgeschwindigkeit bei voll ausgefahrenen Flügelklappen und bei Höchstmasse
$V_T$	zulässige Höchstgeschwindigkeit für den Flugzeugschlepp
$V_Y$	Geschwindigkeit des besten Steigens
<b>CAS</b>	berichtigte Fluggeschwindigkeit (calibrated airspeed - CAS) Die um den Instrumenten- und Einbaufehler berichtigte angezeigte Geschwindigkeit.
<b>EAS</b>	äquivalente Fluggeschwindigkeit (equivalent airspeed - EAS) Die berichtigte Geschwindigkeit eines Luftfahrzeuges, korrigiert für die adiabatisch kompressible Strömung in einer bestimmten Höhe. Bei Normalatmosphäre in Meereshöhe ist die äquivalente Fluggeschwindigkeit gleich der berichtigten Fluggeschwindigkeit.
<b>IAS</b>	angezeigte Fluggeschwindigkeit (indicated airspeed – IAS) Die Geschwindigkeit, die ein Staudruck-Fahrtmesser anzeigt, der so geeicht ist, dass er die Geschwindigkeit der adiabatisch kompressiblen Strömung bei Normalatmosphäre in Meereshöhe wiedergibt, jedoch ohne Berichtigung der Fehler der Fahrtmesseranlage.
<b>TAS</b>	wahre Fluggeschwindigkeit (true airspeed - TAS) Die Geschwindigkeit eines Luftfahrzeugs in ruhender Luft. Die wahre Fluggeschwindigkeit ist gleich der äquivalenten Fluggeschwindigkeit multipliziert mit $(\rho/\rho_0)^{1/2}$ .

### Allgemeine technische Begriffe

Motor	Eine Kraftmaschine, die zum Antrieb eines Luftfahrzeugs verwendet wird oder verwendet werden soll. Dazu gehören solche Motorzubehöerteile und Einrichtungen, die für die Funktion und zur Regelung notwendig sind, jedoch nicht Propeller.
Verstellpropeller	Bezeichnet einen Propeller, dessen Steigung im Stillstand oder im Lauf veränderbar ist. Dies können sein:
	a) Propeller mit direkter Steigungsverstellung durch den Flugzeugführer (handverstellter Propeller)
	b) Propeller, deren Steigung durch einen Regler oder eine andere automatische Einrichtung verstellt wird. Diese Einrichtungen können entweder Bestandteil des Propellers oder ein eigenes Bauteil mit oder ohne Vorwählung durch den Flugzeugführer sein (constant speed propeller).
	c) Propeller, deren Steigungsverstellung durch eine Kombination der unter a und b genannten Ausführungen bewerkstelligt wird.
Anschnallgurt	Anschnallgurte im Sinne dieser Vorschrift sind vierteilige Gurte, bestehend aus einem Schulterband für jede Schulter und zwei Beckengurtteilen.
Lastvielfache	Das Verhältnis einer festgelegten Last zur Gesamtmasse des Luftfahrzeuges. Festgelegte Lasten können Luftkräfte, Trägheitskräfte oder Boden- oder Wasser-Reaktionskräfte sein.
Höchste Startleistung	Bezeichnet die Bremsleistung, die in Meereshöhe unter Bedingungen der Normalatmosphäre bei den für den Start, Anflugabbruch und Durchstart zugelassenen Höchstwerten für Kurbelwellen-Drehzahl und Ladedruck abgegeben wird, begrenzt auf einen maximalen Zeitraum von 5 Minuten.
Höchste Dauerleistung	Bezeichnet die Bremsleistung, die in einer festgelegten Höhe unter Bedingungen der Normalatmosphäre und bei den für unbegrenzte Dauer zugelassenen Höchstwerten für Kurbelwellen-Drehzahl und Ladedruck abgegeben wird.
Feuersicher	In einer erklärten Brandzone bezeichnet "feuersicher" die Fähigkeit von Bauteilen und Teilen der Ausrüstung, den Temperatureinwirkungen der "Standardflamme" für einen Zeitraum von 15 Minuten standzuhalten. Bei Werkstoffen und Bauteilen, die dazu dienen, Feuer in einer erklärten Brandzone zu begrenzen, bezeichnet "feuersicher" die Fähigkeit eines Werkstoffes, in Abmessungen, die seinem Verwendungszweck entsprechen, den bei einem länger andauernden Brand von äußerster Intensität in jeder Zone sich entwickelnden Temperaturen mindestens ebenso gut wie Stahl standzuhalten. Bei Leitungen und anderen Teilen von Anlagen bezeichnet „feuersicher“ die Fähigkeit eines Werkstoffes, in

	Abmessungen, die seinem Verwendungszweck entsprechen, den bei einem Brand sich entwickelnden Temperaturen mindestens ebenso gut wie Stahl standzuhalten
Feuerhemmend	In einer erklärten Brandzone bezeichnet "feuerhemmend" bei Bauteilen und Teilen der Ausrüstung die Fähigkeit eines Werkstoffes, den Temperatureinwirkungen der "Standardflamme" für einen Zeitraum von 5 Minuten standzuhalten. Bei Blechen und Strukturbauteilen bezeichnet "feuerhemmend" die Fähigkeit eines Werkstoffes, in Abmessungen, die seinem Verwendungszweck entsprechen, den bei einem Brand sich entwickelnden Temperaturen ebenso gut wie eine Aluminiumlegierung standzuhalten, und bei flüssigkeitsführenden Leitungen, anderen Teilen von Anlagen mit brennbaren Flüssigkeiten, elektrischen Leitungen, Luftführungen, Beschlügen und Bedieneinrichtungen des Triebwerks die Fähigkeit, dass sie unter den bei einem Brand an den betreffenden Orten anzunehmenden Temperaturen und sonstigen Bedingungen die ihnen zukommenden Funktionen erfüllen.
Schwer entflammbar	Als schwer entflammbar gilt ein Werkstoff, der die Verbrennung nicht so unterstützt, dass sich eine Flamme nach Entfernung der Zündstelle unbegrenzt ausbreitet.

## Abschnitt A - Allgemeines

### LTF-UL 1            Anwendbarkeit

Diese Bauvorschriften gilt für Luftsportgeräte der Luftfahrzeugart aerodynamisch gesteuerte UL-Flugzeuge mit einer höchstzulässigen Abflugmasse, die

1. nicht mehr als 600 kg beträgt - ohne Schwimmer, einschließlich Rettungsgerät,
2. nicht mehr als 650 kg beträgt - mit Schwimmer, einschließlich Rettungsgerät und
3. deren Mindestgeschwindigkeit  $V_{S0}$  entsprechend, **LTF-UL 49** nicht größer ist als 83 km/h.

**Anmerkung zu 2.:** Die Vorgaben für schwimmfähige Ultraleichtflugzeuge sind im **Anhang III** dieser Bauvorschrift aufgeführt.

## Abschnitt B - Betriebsverhalten

### I. Allgemeines

#### LTF-UL 21            Führung der Nachweise

Jede Forderung dieses Kapitels muss für die ungünstigste Masse- und Schwerpunktlagenkombination innerhalb des Bereichs der Beladungszustände, für die die Zulassung beantragt wird, durch Versuche mit einem Flugzeug als Muster erfüllt werden.

Der Nachweis muss für alle Zustandsformen, in denen das Flugzeug betrieben werden soll, erbracht werden - soweit nichts anderes angegeben ist.

#### **Anmerkung:**

In diesem **Abschnitt B** sind nicht alle für den Nachweis der Übereinstimmung geforderten Flugversuche erfasst.

#### **Erläuterungen zu LTF-UL 21:**

1. Instrumentierung für Flugversuche
  - a. Für die Versuche sollte das Flugzeug mit geeigneten Geräten ausgerüstet sein, die es gestatten, in einfacher Weise die notwendigen Messungen und Beobachtungen auszuführen.
  - b. In einem frühen Versuchsstadium sollte die Messgenauigkeit der Instrumente sowie deren Korrektur-Kurven ermittelt werden. Dabei sollte besonders auf die Fehlanzeige des Fahrtmessersystems geachtet werden, wobei auch der Einfluss der jeweiligen Zustandsform des Flugzeugs berücksichtigt werden sollte.
2. Vor den Flugversuchen sollten folgende Bodenversuche durchgeführt werden:
  - a. Triebwerksprüflauf gemäß Erläuterung zu **LTF-UL 901**.
  - b. Messung des max. Ausschlags der Steuerflächen, Flügel, Klappen und deren Betätigungsorgane.

#### 3. Funktionsversuche:

Vor Beginn der Flugversuche sollten alle Bodenfunktionsversuche durchgeführt worden sein.

## **LTF-UL 23            Grenzen der Lastverteilung**

1. Die Masse- und Schwerpunktsbereiche, innerhalb derer das Flugzeug sicher betrieben werden kann, müssen vom Antragsteller festgelegt werden. Der nachzuweisende Schwerpunktsbereich muss sich von der vordersten Schwerpunktslage bis zu 1 % der Bezugsflügeltiefe oder 10 mm, maßgebend ist der größere Wert, hinter die hinterste zuzulassende Schwerpunktslage erstrecken.
2. Der Schwerpunktsbereich darf nicht kleiner sein als derjenige, der sich ergibt, wenn für einen jeden Insassen folgende Massegrößen zugrunde gelegt werden:  
Mindestmasse 70 kg, Höchstmasse 110 kg (jedoch nicht mehr als 200 kg für Doppelsitzer).

**Anmerkung:** Unter Berücksichtigung der ungünstigsten Lastkombination aus Zuladung und Kraftstoff.

## **LTF-UL 25            Massegrenzen - Höchstmasse**

Die Höchstmasse muss so festgelegt werden, dass sie

1. nicht größer ist als-
  - a. die größte Masse, die der Antragsteller vorgeschlagen hat.
  - b. Die Bemessungs-Höchstmasse, welche die größte Masse ist, bei der der Nachweis für alle anwendbaren festigkeitsmäßigen Belastungsbedingungen und der Nachweis der Übereinstimmung mit jeder anwendbaren Forderung an das Betriebsverhalten geführt wird;
2. nicht kleiner ist als die Masse, die sich aus der Leermasse inkl. der geforderten Mindestausrüstung des Flugzeugs zuzüglich einer Insassenmasse von mindestens 110 kg für ein einsitziges Flugzeug oder einer Insassenmasse von mindestens 200 kg für ein doppelsitziges Flugzeug zuzüglich eines Kraftstoffvorrates für mindestens eine Stunde Reiseflug bei max. Dauerleistung des Triebwerks, ergibt.
3. Die Kleinstmasse muss so festgelegt werden, dass sie nicht größer ist als die Summe aus
  - a. der Leermasse gemäß **LTF-UL 29** und
  - b. einer Insassenmasse von 70 kg.

## **LTF-UL 29            Leermasse und zugehörige Schwerpunktlage**

1. Die Leermasse und die zugehörige Schwerpunktlage müssen durch Wägung des Flugzeuges
  - mit fest eingebautem Ballast
  - mit geforderter Mindestausrüstung inkl. Rettungsgerät und
  - mit nicht ausfliegbarem Kraftstoff, wo anwendbar der Höchstmenge Öl, und wo anwendbar Hydraulikflüssigkeit und wo anwendbar Motorkühlstoff ermittelt werden.
  - ohne die Masse des (der) Insassen und ohne sonstige Zuladung
2. Der Zustand des Flugzeuges zur Zeit der Bestimmung der Leermasse muss genau definiert und ohne Schwierigkeiten wieder herstellbar sein.
3. Zusammen mit dem Wägebericht ist ein Ausrüstungsverzeichnis, das die Ausstattung (z. B. Reifengröße, Radverkleidungen, Tankvolumen etc.) beinhaltet und das alle Ausrüstungsgegenstände, die fest eingebaut sind (z.B. Avionikausrüstung, Zusatzheizung, Schleppleinrichtung, falls eingebaut etc.) enthält, zu erstellen.

## II. Flugleistungen

### LTF-UL 45            Allgemeines

Der Nachweis der Übereinstimmung mit den Leistungsanforderungen dieses Abschnittes muss mit der Höchstmasse und bezogen auf Windstille unter Zugrundelegung der Normalatmosphäre in Meereshöhe geführt werden.

### LTF-UL 49            Überziehgesewindigkeit

1.  $V_{SO}$  ist die Überziehgesewindigkeit (CAS), falls erfliegbar, oder die kleinste stetige Gesewindigkeit, bei der das Flugzeug noch steuerbar ist, wobei der Motor sich im Leerlauf befindet (Drossel gesehlossen) oder abgestellt ist. Maßgebend ist die Zustandsform, aus der sich der höhere Wert für die  $V_{SO}$  ergibt, und
  - a. das Flugzeug sich in der Landezustandsform befindet, und
  - b. die Masse der Höchstmasse entspricht.
2.  $V_{S1}$  ist die Überziehgesewindigkeit (CAS), falls erfliegbar, oder die geringste stetige Gesewindigkeit, bei der der Motor sich im Leerlauf (Drossel gesehlossen) befindet oder abgestellt ist, und
  - a. sich das Flugzeug in der Zustandsform befindet, die während des Versuchs besteht, in dem  $V_{S1}$  verwendet wird und
  - b. die Masse der Höchstmasse entspricht.
3.  $V_{SO}$  und  $V_{S1}$  müssen durch Flugversuche nach dem in **LTF-UL 201** festgelegten Verfahren bestimmt werden.

### LTF-UL 51            Start

Die Startstrecke für Höchstmasse und Windstille vom Stillstand bis zum Erreichen einer Höhe von 15 m muss für einen Start auf trockenem, ebenem, kurzgemähtem Grasboden ermittelt werden. Sie darf höchstens 450 m betragen.

#### Erläuterungen

Die im Flughandbuch angegebene Strecke soll der aus sechs Nachweisflügen gebildete Mittelwert sein.

### LTF-UL 65            Steigflug

Die beste Steiggeschwindigkeit  $V_Y$  muss nach der Korrektur auf Normalatmosphäre in Meereshöhe mit

1. Motor mit Startleistung,
2. eingezogenem Fahrwerk,
3. max. Flugmasse
4. Klappen in der für den Steigflug vorgesehenen Stellung und ohne Überschreitung jeglicher festgelegter Temperaturgrenzen

mehr als 1,5 m/s betragen.

## III. Steuerbarkeit und Wendigkeit

### LTF-UL 143           Allgemeines

1. Das Flugzeug muss
  - a. im Start mit höchster Startleistung,
  - b. im Steigflug,

- c. im Horizontalflug,
- d. im Sinkflug,
- e. bei der Landung mit und ohne Motorleistung und
- f. bei plötzlichem Motorausfall

sicher steuerbar und manövrierfähig sein.

2. Es muss unter allen wahrscheinlichen Betriebsbedingungen ohne außergewöhnliche fliegerische Geschicklichkeit, Wachsamkeit und Kraftanstrengung des Flugzeugführers und ohne Gefahr des Überschreitens des sicheren Lastvielfachen bei jeder zulässigen Leistungseinstellung und eines plötzlichen Motorausfalles, möglich sein, einen weichen Übergang von einem Flugzustand in einen anderen (einschl. Kurvenflug, falls aufgrund der Konfiguration möglich) durchzuführen. Leichte Abweichungen vom empfohlenen Verfahren dürfen nicht zu unsicheren Flugzuständen führen.
3. Alle ungewöhnlichen Flugeigenschaften, die während der Flugversuche zum Nachweis der Übereinstimmung mit den Forderungen an das Betriebsverhalten beobachtet werden und alle durch Regen verursachten merklichen Veränderungen der Flugeigenschaften müssen bei jeder zulässigen Leistungseinstellung des Motors ermittelt werden.
4. Erscheinen die aufzubringenden Flugzeugführerkräfte unüblich hoch, muss die Einhaltung der Grenzwerte der Flugzeugführerkräfte durch quantitative Versuche nachgewiesen werden. Auf keinen Fall dürfen die Höchstwerte die in der folgenden Tabelle für herkömmliche Drei-Achsen-Steuerungen vorgeschriebenen Grenzen überschreiten. Diese Forderung muss bei jeder zulässigen Leistungseinstellung des Motors erfüllt werden.

	Höhensteuerung	Quersteuerung	Seiten- Steuerung	Flügelklappen, Fahrwerk
	daN	daN	daN	daN
<b>a) kurzzeitige Betätigung</b>	<b>20</b>	<b>10</b>	<b>40</b>	<b>10</b>
<b>b) längere Betätigung</b>	<b>2</b>	<b>1,5</b>	<b>10</b>	

**Erläuterung:**

Bei Steuerung durch Gewichtsverlagerung und anderen unkonventionellen Steuerungsanlagen ist der Flugzeugführer möglicherweise nicht in der Lage die in der Tabelle angegebenen Flugzeugführerkräfte aufzubringen. In solchen Fällen müssen die Flugzeugführerkräfte für kurzzeitige und längere Betätigung mit der Musterprüfstelle abgesprochen werden.

5. Der dem Flugzeugführer zur Verfügung stehende Ausschlag der Steuerflächen und Hilfsrudder darf sich unter keiner Bedingung durch elastische Dehnung der Steuerung soweit verringern, dass das UL-Flugzeug schwierig zu beherrschen ist.

**LTF-UL 145 Höhensteuerung**

1. Ausgehend von jeder Geschwindigkeit unter **1,3 V<sub>S1</sub>** muss es möglich sein, durch Betätigen der Höhensteuerung die Längsneigung so zu ändern, dass das Flugzeug rasch auf **1,3 V<sub>S1</sub>** beschleunigt wird.
  - a. Versuchsbedingungen: Alle möglichen Zustandsformen und Motorleistungen, wobei das Flugzeug auf **1,3 V<sub>S1</sub>** getrimmt ist (wenn eine Trimmung vorgesehen ist).

2. Es muss innerhalb der jeweiligen Betriebsgrenzen möglich sein, die Zustandsform (Fahrwerk, Flügelklappen, Motorleistung usw.) zu ändern, ohne dass es besonderer Geschicklichkeit des Flugzeugführers bedarf und ohne, dass die in **LTF-UL 143** festgelegten Steuerkräfte überschritten werden.
3. Es muss bei  $V_{DF}$  für alle zulässigen Schwerpunktlagen und Motorleistungen möglich sein, das Flugzeug aus dem Bahnneigungsflug sicher abzufangen.

#### **LTF-UL 147          Quer- und Seitensteuerung**

Es muss bei einer entsprechenden Betätigung der Steuerung möglich sein, aus einer Kurve mit 30° Querneigung in eine entgegengesetzte Kurve in 5 Sekunden überzuwechseln, wenn die Kurven mit einer Geschwindigkeit von  $1,3 V_{S1}$  und  $V_{NE}$  und, falls anwendbar, mit ausgefahrenem Fahrwerk und ausgefahrenen Flügelklappen geflogen werden.

#### **LTF-UL 155          Höhensteuerhandkraft in Manövern**

Das Flugzeug muss eine Höhensteuerkraft aufweisen, die im Kurvenflug oder beim Abfangen aus Manövern bei gleichbleibender Geschwindigkeit mit dem Lastvielfachen ansteigt. Bei unkonventionellen Steuerungslagen soll der geringste Wert dieser Kraft, um dem Flugzeug eine Anfangsbeschleunigung zu geben, durch die die sichere Last auf die Struktur aufgebracht würde, nicht kleiner sein als 5 daN, und zwar bei allen Geschwindigkeiten, bei denen die geforderte Abfangbeschleunigung, ohne zu überziehen, mit Flügelklappen und falls anwendbar, Fahrwerk eingefahren, erreicht werden kann.

Für Flugzeuge, die durch Gewichtsverlagerung gesteuert werden, muss die Steuerkraft zur Erlangung der sicheren Last mit der Musterprüfstelle vereinbart werden.

#### **LTF-UL 161          Trimmung**

Die Geschwindigkeiten zur Erzielung eines ausgetrimmten Gleichgewichtszustandes um alle drei Achsen müssen bei allen Motorleistungen und äußersten Schwerpunktlagen zwischen  $1,3 V_{S1}$  und  $2,0 V_{S1}$  liegen.

### **IV. Stabilität**

#### **LTF-UL 171          Allgemeines**

Das Flugzeug muss die Bedingungen dieses Abschnitts entsprechend **LTF-UL 173** bis **LTF-UL 181** erfüllen. Zusätzlich muss es ausreichende Stabilität und "Steuergefühl" unter allen normalerweise auftretenden Betriebsbedingungen aufweisen.

#### **LTF-UL 173          Statische Längsstabilität**

Für jede Kombination von Schwerpunktlage, Flügelklappenstellung und Motorleistung muss die Steigung der Kurve „Steuerkraft über Geschwindigkeit“ und die Steigung der Kurve „Steuerweg über Geschwindigkeit“ über den gesamten Geschwindigkeitsbereich von der Mindestgeschwindigkeit bis zur jeweils höchstzulässigen Geschwindigkeit positiv sein. Jede wesentliche Geschwindigkeitsänderung muss eine Änderung der Steuerkraft erzeugen, die von dem Flugzeugführer deutlich wahrgenommen werden kann.

#### **LTF-UL 177          Quer- und Richtungsstabilität**

1. Befindet sich das Flugzeug in einem stetigen Geradeausflug, so muss jedem vergrößerten Querruderausschlag eine Zunahme des Schiebewinkels entsprechen, wenn Quersteuer und Seitensteuer stetig gekreuzt werden. Dieses Verhalten braucht nicht einem linearen Gesetz zu folgen.
2. Im Seitengleitflug darf jegliche Steuerkraftumkehr nicht so groß werden, dass die Steuerung des Flugzeuges eine außergewöhnliche fliegerische Geschicklichkeit des Flugzeugführers erfordert.

## **LTF-UL 181          Dynamische Stabilität**

Alle zwischen der Überziehgeschwindigkeit und  $V_{DF}$  auftretenden kurzperiodischen Schwingungen mit

1. loser und
2. fester Hauptsteuerung müssen stark gedämpft sein.

Diese Forderung muss bei allen zulässigen Motorleistungen erfüllt werden.

## **V. Überziehen**

### **LTF-UL 201          Überziehverhalten bei waagrecht gehaltenen Tragflügeln**

Das Überziehverhalten muss für die vordere und hintere Grenze der Schwerpunktlage und die in **LTF-UL 25** festgelegten Höchst- und Mindestmassen untersucht werden.

1. Überziehversuche müssen durchgeführt werden, indem die Geschwindigkeit ausgehend vom horizontalen Geradeausflug je Sekunde um etwa 2 km/h vermindert wird, bis entweder der überzogene Flugzustand erreicht ist, er sich durch ein nicht unmittelbar steuerbares Abkippen nach vorn über einen Flügel anzeigt, oder bis die Höhensteuerung zum Anschlag kommt. Bis zum Erreichen des überzogenen Zustandes muss es möglich sein, durch Betätigung der Steuerung Rollen und Gieren im Sinne des entsprechenden Steuerausschlages zu erzeugen und zu korrigieren.
2. Bei der Wiederherstellung des normalen Flugzustandes muss es unter normaler Verwendung der Steuerung möglich sein, mehr als 20° Querneigung zu verhindern. Das Flugzeug darf dabei keine nichtbeherrschbare Neigung zum Trudeln aufweisen.
3. Der Höhenverlust vom Beginn des überzogenen Flugzustandes bis zur Wiederherstellung des Horizontalfluges und die maximale Längsneigung nach dem Abkippen gegenüber dem Horizont müssen unter Anwendung üblicher Verfahren ermittelt werden.

#### **Erläuterungen:**

Der beim Überziehen auftretende Höhenverlust ist der Unterschied zwischen der Höhe, in der der überzogene Flugzustand eintritt und der Höhe, in der der Horizontalflug wieder erreicht ist.

4. Der Nachweis der Erfüllung der Forderungen der Absätze 1. bis 3. dieses Abschnittes muss unter folgenden Bedingungen erbracht werden.
  - a. Flügelklappen in jeder Stellung
  - b. Fahrwerk eingefahren und ausgefahren
  - c. Flugzeug auf  $1,4 V_{S1}$  ausgetrimmt (falls mit Trimmung versehen)
  - d. Motorleistung: Leerlauf und höchste Dauerleistung.

### **LTF-UL 203          Überziehen im Kurvenflug**

1. Beim Überziehen in einer sauber geflogenen Kurve mit 30° Querneigung muss es möglich sein, den normalen Horizontalflug wiederherzustellen, ohne dass eine nicht beherrschbare Rollbewegung oder eine nichtbeherrschbare Neigung zum Trudeln auftritt.

#### **Erläuterung:**

Die Rollbewegung wird als nicht beherrschbar betrachtet, wenn das Flugzeug um mehr als weitere 30° in Kurvenrichtung rollt.

2. Der Höhenverlust vom Beginn des überzogenen Flugzustandes bis zur Wiederherstellung des Horizontalfluges muss unter Anwendung üblicher Verfahren ermittelt werden. Diese Forderung muss mit unter den in **LTF-UL 201** Punkt **4. a.** bis **4. d.** vorgeschriebenen Bedingungen erfüllt werden.



## **LTF-UL 207      Überziehwarnung**

1. Auf die Überziehwarnung kann verzichtet werden, wenn beim Überziehen aus dem Geradeausflug -
  - a. es möglich ist, eine Rollbewegung mit der Quersteuerung zu erzeugen und zu korrigieren, während die Seitensteuerung in Nullstellung gehalten wird;
  - b. kein nennenswertes Abkippen über einem Tragflügel auftritt, wenn Seiten- und Quersteuerung in Neutralstellung gehalten werden.
2. In einem Flugzeug, das die Bedingungen unter 1. nicht erfüllt -
  - a. muss sowohl im Geradeausflug als auch im Kurvenflug, wobei sich Flügelklappen und Fahrwerk in jeder normalen Stellung befinden können, eine deutliche und unmissverständliche Überziehwarnung vorhanden sein;
  - b. darf die Überziehwarnung nicht bei normalen Betriebsgeschwindigkeiten erfolgen, muss jedoch rechtzeitig vor dem Erreichen des überzogenen Flugzustandes einsetzen, so dass der Flugzeugführer den Horizontalflug wiederherstellen kann.
  - c. Die Überziehwarnung kann entweder durch die dem Flugzeug innewohnenden aerodynamischen Eigenschaften (z.B. Schütteln) oder durch eine Einrichtung, die das Überziehen klar erkennbar anzeigt, erfolgen.

## **VI. Verhalten am Boden**

### **LTF-UL 233      Richtungsstabilität und Steuerbarkeit**

Bei keiner beim Betrieb des Flugzeuges am Boden zu erwartenden Geschwindigkeit darf eine nicht beherrschbare Neigung zum Ausbrechen bestehen, und während des Rollens muss das Flugzeug eine ausreichende Richtungssteuerbarkeit haben.

### **LTF-UL 234      Start und Landung bei Seitenwind**

Die Fähigkeit des Flugzeuges, bei Seitenwind sicher zu starten und zu landen, muss untersucht werden. Auf der Grundlage der Ergebnisse dieser Versuche sind im Handbuch Anweisungen für den Betrieb bei Seitenwind zu geben.

## **VII. Sonstige Forderungen an das Betriebsverhalten**

### **LTF-UL 251      Schwingungen und Schütteln**

Bei allen Geschwindigkeiten bis  $V_{DF}$  muss jedes Teil des Flugzeuges frei von übermäßigen Schwingungen sein. Außerdem darf in keinem normalen Flugzustand Schütteln auftreten, das so heftig ist, dass die Steuerbarkeit des Flugzeuges auf unzulässige Weise beeinträchtigt, die Besatzung übermäßig ermüdet oder der Festigkeitsverband beschädigt wird. Schütteln als Überziehwarnung innerhalb dieser Grenzen ist erlaubt. Diese Forderung muss mit stehendem und mit laufendem Motor bei allen zulässigen Motorleistungen erfüllt werden.

## Abschnitt C - Festigkeit

### LTF-UL 301 Lasten

1. Die Festigkeitsforderungen sind durch die Angabe von sicheren Lasten (die höchsten im Betrieb zu erwartenden Lasten) und Bruchlasten (die sicheren Lasten multipliziert mit den vorgeschriebenen Sicherheitszahlen) festgelegt. Wenn nicht anders angegeben, sind die festgelegten Lasten "sichere Lasten".
2. Wenn nicht anders angegeben, sind die Luft- und Bodenlasten jeweils mit den Massenkräften ins Gleichgewicht zu setzen, wobei alle größeren Einzelmassen des Flugzeugs zu berücksichtigen sind. Die Lasten müssen so verteilt werden, dass die Verteilung entweder den tatsächlichen Verhältnissen entspricht, oder diese auf der sicheren Seite liegend annähert.
3. Wenn die Verteilung der äußeren Lasten und der inneren Kräfte durch Verformungen unter Last wesentlich geändert wird, muss die geänderte Verteilung berücksichtigt werden.

### LTF-UL 303 Sicherheitszahl

1. Als Sicherheitszahl muss 1,5 eingesetzt werden, wenn kein anderer Wert angegeben ist.
2. Die Sicherheitszahl ist mit einem Sicherheitsvielfachen zu multiplizieren, wenn:
  - a. Unsicherheit über die Festigkeit eines Teiles besteht,
  - b. ein Festigkeitsverlust im Laufe der Zeit vor Austausch erwartet werden muss  
oder
  - c. genaue Festigkeitsdaten aufgrund unbekannter Herstellungs- und Prüfmethode nicht vorliegen. Die Größe dieser zusätzlichen Sicherheitsvielfachen ist, wenn nicht im Folgenden gefordert, für das Muster gesondert festzulegen. Eine erforderliche Austauschzeit derartiger Teile ist gegebenenfalls im Gerätehandbuch anzugeben.
  - d. Zusätzliche Sicherheitsvielfache sind insbesondere anzusetzen gegen:
    - i. Lochleibung bei jedem Teil, welches Spiel (keinen Presssitz) hat und welches stoßartigen Beanspruchungen oder Schwingungen unterworfen ist;
    - ii. Lochleibung bei Rudergelenken
    - iii. Lochleibung bei Gelenken in Stangensteuerungen, die Winkelbewegungen unterworfen sind (Wälzlager ausgenommen);
    - iv. Lochleibung bei Beschlügen in Seilsteuerungen

Größe der Lochleibungsvielfachen gegenüber dem weichsten Werkstoff	Sicherheitsvielfaches	Sicherheit gegenüber Bruch $j_{\sigma LB}$
Verbindungen (Gleitsitz) (mit Spiel, Stoßbeanspruchung oder Schwingungen)	2,0	$j_{\sigma LB} = 2,0 \cdot 1,5 = 3,0$
Rudergelenke	4,44	$j_{\sigma LB} = 6,67$
Gelenke in Steuerstangen	2,2	$j_{\sigma LB} = 3,30$
Beschläge in Seilsteuerungen	1,33	$j_{\sigma LB} = 2,0$

zusätzliche Sicherheitsvielfache	Sicherheitsvielfaches	Sicherheit gegenüber $\sigma_{Br}$
Gussteile	2,0	$j_{Br} = 1,5 \times 2,0 = 3,0$

Beschläge gilt für alle Teile des Beschlages alle Befestigungsmittel Lochleibung (bei festem Sitz)	1,15	$j_{Br} = 1,15 \times 1,5 \times 1,725$
Anschnallgurte und Sitze	1,33	$j_{Br} = 1,33 \times 1,5 = 2,0$

### **LTF-UL 305          Festigkeit und Verformungen**

1. Der Festigkeitsverband muss imstande sein, sichere Lasten aufzunehmen, ohne dass bleibende Verformungen auftreten. Bei allen Lasten bis zu den sicheren Lasten dürfen die auftretenden Verformungen den sicheren Betrieb nicht beeinträchtigen. Das gilt insbesondere auch im Hinblick auf die Steuerungen.
2. Der Festigkeitsverband muss imstande sein, Bruchlasten mindestens 3 Sekunden lang zu tragen, ohne dass ein Versagen auftritt. Die Dreisekundengrenze gilt jedoch nicht, wenn der Festigkeitsnachweis mittels dynamischer Versuche erbracht wird, bei denen die tatsächlichen Belastungsbedingungen nachgeahmt werden.

### **LTF-UL 307          Festigkeitsnachweis**

1. Der Nachweis, dass der Festigkeitsverband den Festigkeits- und Verformungsforderungen gemäß **LTF-UL 305** genügt, muss für alle kritischen Belastungsbedingungen erbracht werden. Ein theoretischer, rechnerischer Festigkeitsnachweis wird nur anerkannt, wenn für die gewählte Bauweise aufgrund von Erfahrungen erwiesen ist, dass die benutzte Berechnungsmethode zuverlässige Ergebnisse liefert. Andernfalls müssen zum Nachweis Belastungsversuche durchgeführt werden.
2. Bestimmte Teile des Festigkeitsverbandes müssen, wie im Kapitel D dieser Forderungen angegeben, nachgewiesen werden.

#### **Anmerkung:**

In diesem Kapitel C sind nicht alle Festigkeitsforderungen für den Nachweis der Übereinstimmung erfasst.

### **I. Festigkeitseigenschaften der Werkstoffe und Rechenwerte**

1. Die Festigkeitseigenschaften der verwendeten Werkstoffe müssen durch genügend Versuche belegt sein, um so Rechenwerte auf statistischer Grundlage festlegen zu können.
2. Die Rechenwerte müssen so festgelegt werden, dass die Wahrscheinlichkeit unzureichender Festigkeit irgendeines tragenden Bauteils infolge materialbedingter Streuung äußerst gering ist.

Erläuterung:

Werkstoff-Spezifikationen sollten entweder im Rahmen des Nachweisverfahrens besonders erstellt oder veröffentlichten Normen entnommen werden. Bei der Festlegung der Rechenwerte sollten die Materialkennwerte in dem Umfang vom Konstrukteur geändert und/oder erweitert werden, wie dies aus Fertigungsgründen (z.B. Bauweisen bedingt oder im Hinblick auf das Umformen, die maschinelle Bearbeitung oder eine nachfolgende Wärmebehandlung) notwendig erscheint.

3. Wenn die unter normalen Betriebsbedingungen in einem tragenden Bauteil oder dem Festigkeitsverband erreichte Temperatur einen wesentlichen Einfluss auf die Festigkeit hat, so muss dieser Einfluss berücksichtigt werden.

Erläuterung:

Bauteil-Temperaturen bis zu 54° C werden als normale Betriebstemperaturen angesehen.

## II. Belastungen im Flug

### LTF-UL 321      Allgemeines

1. Die Lastvielfachen der Luftkräfte stellen das Verhältnis der senkrecht zum Flugweg des Flugzeugs wirkenden Luftkraftkomponente zur Masse des Flugzeugs dar. Bei einem positiven Lastvielfachen ist die Luftkraft in Bezug auf das Flugzeug nach oben gerichtet.
2. Der Nachweis der Erfüllung der Forderungen für die Belastung im Fluge muss für alle möglichen Kombinationen von Masse und Zuladung erbracht werden.

### LTF-UL 331      Symmetrische Flugzustände

1. Bei einer Bestimmung der Flügellasten und der linearen Trägheitslasten für die in **LTF-UL 333** bis **LTF-UL 345** festgelegten symmetrischen Flugbedingungen muss die zugehörige Grundlast am Höhenleitwerk den tatsächlichen Verhältnissen entsprechend oder nach einem auf der sicheren Seite liegenden Näherungsverfahren berücksichtigt werden.
2. Die Zusatzlast am Höhenleitwerk infolge Ruderbetätigung muss mit den Drehbeschleunigungskräften des Flugzeugs den tatsächlichen Verhältnissen entsprechend oder nach einem auf der sicheren Seite liegenden Näherungsverfahren ins Gleichgewicht gesetzt werden.
3. Bei der Bestimmung der Lasten unter den vorgeschriebenen Bedingungen wird angenommen, dass das jeweilige Lastvielfache durch eine plötzliche Anstellwinkeländerung bei gleichbleibender Geschwindigkeit erzeugt wird. Winkelbeschleunigungen können unbeachtet bleiben.
4. Die für die Aufstellung der Lastannahmen erforderlichen aerodynamischen Werte müssen durch Versuche, Rechnung oder eine auf der sicheren Seite liegenden Abschätzung belegt werden.
  - a. Sofern keine genaueren Angaben vorliegen, kann der größte negative Auftriebswert für starre Tragflügel in der Normalzustandsform mit  $-0,8$  angesetzt werden. Für flexible Tragflügel muss die anerkannte Stelle zu Rate gezogen werden.
  - b. Falls der ermittelte Null-Moment-Beiwert  $C_{m0}$  kleiner als  $\pm 0,025$  ist muss  $C_{m0}$  für Tragflügel und Höhenleitwerk mindestens mit  $\pm 0,025$  angesetzt werden.

## III. V-n-Diagramm

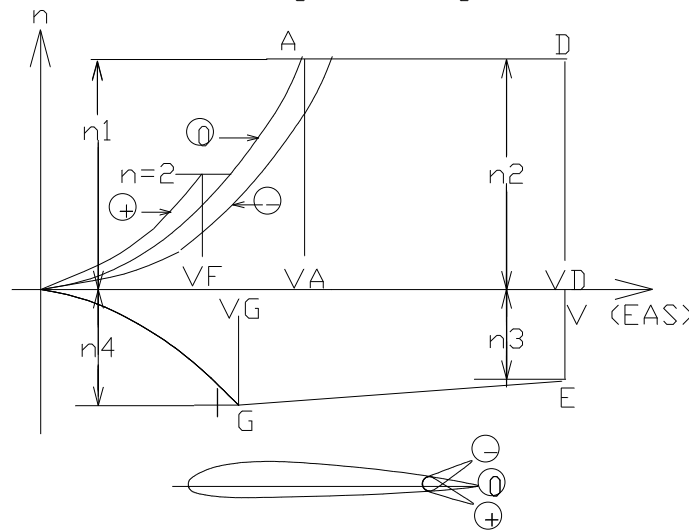
### LTF-UL 333      Allgemeines

1. Der Nachweis der Erfüllung der Festigkeitsforderungen dieses Abschnitts muss für alle Kombinationen von Fluggeschwindigkeiten und Lastvielfachen auf und innerhalb der Begrenzungslinien der V-n Diagramme, die durch die Abfang- und Böen-Lastannahmen gemäß Absatz 2. bzw. 3. festgelegt sind, erbracht werden.
2. V-n-Diagramm für Abfangbelastungen (siehe Abb. 1).

#### Zustandsform:

Flügelklappen in jeder bis  $V_D$  zugelassenen Stellung.

Abbildung 1  
V-n-Diagramm  
für Abfangbelastungen



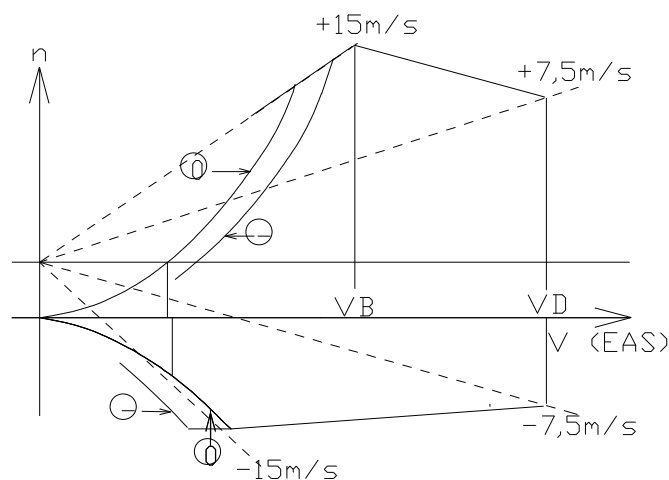
3. V-n-Diagramm für Böenbelastungen (siehe Abb. 2).

**Zustandsform:**

Flügelklappen in jeder bis  $V_D$  zugelassenen Stellung.

1. Bei der Bemessungsgeschwindigkeit  $V_B$  muss das UL-Flugzeug imstande sein, positiven Böen (nach oben) und negativen Böen (nach unten) von 15 m/s standzuhalten, die senkrecht zur Flugbahn wirken.
2. Bei der Bemessungshöchstgeschwindigkeit  $V_D$  muss das UL-Flugzeug imstande sein, positiven (nach oben) und negativen (nach unten) Böen von 7,5 m/s standzuhalten, die senkrecht zur Flugbahn wirken.

Abbildung 2  
V-n-Diagramm  
für Böenbelastungen



### LTF-UL 335 Bemessungs-Fluggeschwindigkeiten

Die folgenden Bemessungs-Fluggeschwindigkeiten sind äquivalente Fluggeschwindigkeiten (EAS).

1. Bemessungs-Manövergeschwindigkeit  $V_A$

$$V_A = V_{S1} (n1)^{1/2}$$

dabei ist:

$V_{S1}$  = rechnerische Überziehgeschwindigkeit mit Bemessungs-Höchstmasse, Flügelklappen eingefahren und Motor im Leerlauf.

2. Bemessungsgeschwindigkeit bei ausgefahrenen Flügelklappen  $V_F$

a. Für alle Landstellungen darf  $V_F$  nicht kleiner sein als der größte der beiden folgenden Werte:

- **1,4**  $V_{S1}$ , wobei  $V_{S1}$  die errechnete Überziehgeschwindigkeit bei eingefahrenen Flügelklappen und bei Höchstmasse ist,
- **1,8**  $V_{SF}$ , wobei  $V_{SF}$  die errechnete Überziehgeschwindigkeit mit voll ausgefahrenen Flügelklappen und bei Höchstmasse ist.

3. Bemessungshöchstgeschwindigkeit  $V_D$

Die Bemessungshöchstgeschwindigkeit kann vom Antragsteller gewählt werden, jedoch darf sie nicht kleiner sein als **1,2**  $V_H$ , wobei  $V_H$  die höchste Horizontalfluggeschwindigkeit bei höchster Dauerleistung des Triebwerks ist, bzw. sie darf nicht kleiner sein als **1,5**  $V_A$ , gemäß Absatz 1, maßgebend ist der höhere Wert.

4. Bemessungsgeschwindigkeit für starke Böen  $V_B$

Die Bemessungshöchstgeschwindigkeit kann vom Antragsteller gewählt werden, jedoch darf sie nicht kleiner sein als  $V_B = 0,9 * V_H$  oder  $V_B = V_A$ , wobei der höhere Wert maßgeblich ist.

### LTF-UL 337 Abfang-Lastvielfache

Die sicheren Abfang-Lastvielfachen im V-n-Diagramm (siehe Abb. 1) müssen mindestens folgende Werte aufweisen:

n1	+ 4,0
n2	+ 4,0
n3	- 1,5
n4	- 2,0

Die negativen Lastvielfachen für UL-Flugzeuge, die einen flexiblen Tragflügelbau haben und negativen Beschleunigungen im Flug nur begrenzt standhalten können, müssen mit der anerkannten Stelle vereinbart werden.

Die Verformung von flexiblen Tragflächen kann zu beträchtlichen Änderungen des anwendbaren V-n-Diagramms führen, und eventuell ist der Punkt A nicht unterhalb  $V_D$  erreichbar. Wenn solche Fälle nachgewiesen sind, kann das sichere Lastvielfache auf das höchste unterhalb  $V_D$  erreichbare Lastvielfache gesenkt werden.

### LTF-UL 341 Böenlastvielfache

Wenn nicht eine genauere, den tatsächlichen Verhältnissen entsprechende Berechnung durchgeführt wird, müssen die Böenlastvielfache wie folgt berechnet werden:

$$n = 1 \pm \frac{1/2 * k * \rho * U * V * a}{m * g / S}$$

Dabei ist

- U = Böengeschwindigkeit in m/s  
V = Fluggeschwindigkeit in m/s  
a = Auftriebsanstieg des Flügels im Bogenmaß  
g = Erdbeschleunigung in m/s<sup>2</sup>  
S = Flügelfläche in m<sup>2</sup>  
l<sub>m</sub> = mittlere Flügeltiefe in [m]  
ρ<sub>0</sub> = Dichte der Luft in Meereshöhe in kg/m<sup>3</sup>  
ρ<sub>0</sub> = 1,225 kg/m<sup>3</sup>  
m = Flugzeugmasse in kg  
k = Abminderungsfaktor, der wie folgt ermittelt wird:

$$k = \frac{0,88 * \mu}{5,3 + \mu}$$

Dabei ist  $\mu = \frac{2m / S}{\rho_0 * l_m * a}$  (relative Flugzeug - Massendichte)

Der Wert von n, der mit der obigen Beziehung ermittelt wurde, braucht nicht größer zu sein als n = 1,25 [V/V<sub>S1</sub>]<sup>2</sup>

### **LTF-UL 345 Belastung bei ausgefahrenen Flügelklappen**

1. Wenn Flügelklappen eingebaut sind muss angenommen werden, dass das Flugzeug bei Flügelklappenstellung von "eingefahren" bis "maximale positive Stellung" und Geschwindigkeiten bei **V<sub>F</sub>** Abfangbewegungen bis zu einem positiven sicheren Lastvielfachen von 2,0 ausgesetzt ist.
2. Es muss angenommen werden, dass das Flugzeug bei Flügelklappenstellung von "eingefahren" bis "maximale negative Stellung" die Bedingungen gemäß **LTF-UL 321** und **LTF-UL 331** sowie **LTF-UL 333** bis **LTF-UL 337** erfüllt.

### **LTF-UL 361 Belastung des Motorträgers**

1. Der Motorträger und seine Aufhängung müssen für folgende Einflüsse bemessen sein:
  - a. Für das sichere Motordrehmoment entsprechend Startleistung mit zugehöriger Propellerdrehzahl bei gleichzeitiger Wirkung von 75 % der sicheren Lasten aus dem Lastfall A in **LTF-UL 333, 2.**
  - b. Für das sichere Motordrehmoment entsprechend höchster Dauerleistung mit zugehöriger Propellerdrehzahl bei gleichzeitiger Wirkung der sicheren Lasten aus dem Lastfall A in **LTF-UL 333, 2.** anzusetzen.
  - c. Anstelle des sicheren Motordrehmoments ist unter (a.) und (b.) das sichere Propellerdrehmoment anzusetzen, wenn der Propeller ein eigenes Propellerlager hat.
2. Für konventionelle Kolbenmotoren mit direkter Übertragung auf den Propeller wird das im Absatz 1 zu berücksichtigende sichere Motor-Drehmoment erhalten, indem das mittlere Drehmoment mit dem entsprechenden Faktor aus der folgenden Tabelle multipliziert wird:

	Zwei-Takt-Motoren	Vier-Takt-Motoren
1 Zylinder	6	8
2 Zylinder	3	4
3 Zylinder	2,5	3
4 Zylinder	1,5	2
5 und mehr Zylinder	1,33	1,33

**Anmerkung:**

Der Begriff "direkte" Übertragung schließt den direkten Antrieb, Zahnradgetriebe oder Zahnriemengetriebe ein; für andere Antriebe (z.B. Fliehkraftkupplung) und unkonventionelle Motoren muss der entsprechende Faktor mit der für die Musterprüfung anerkannten Stelle vereinbart werden.

**LTF-UL 363 Seitenlasten auf dem Motorträger**

Der Motorträger und seine Aufhängung müssen zur Berücksichtigung einer Seitenlast für ein seitliches sicheres Lastvielfaches von nicht weniger als einem Drittel des sicheren Lastvielfachen aus dem Lastfall A (1/3 n1) bemessen werden.

**IV. Steuerflächen und Steuerungsanlagen**

**LTF-UL 395 Steuerungsanlage**

Alle Teile der Hauptsteuerungsanlage zwischen den Steueranschlüssen und den Steuerflächen müssen für Belastungen bemessen sein, die wenigstens 125 % der in **LTF-UL 423** und **LTF-UL 441** sowie in **LTF-UL 455** festgelegten Steuerflächenlasten entsprechen.

**LTF-UL 397 Belastungen durch Flugzeugführerkräfte**

Alle Steuerungsanlagen zur unmittelbaren Steuerung des Flugzeuges um seine Längs- Quer- und Hochachse (Hauptsteuerungsanlage) und sonstige Steuerungsanlagen, die das Flugverhalten beeinflussen, sowie deren Befestigungs- bzw. Stützpunkte müssen bis hin zu den Anschlüssen (letztere eingeschlossen) für sichere Belastungen bemessen sein, die sich aus den Flugzeugführerkräften in der folgenden Tabelle ergeben.

Für unkonventionelle Steuerungsanlagen (z.B. seitlich untergebrachte Steuerknüppel) kann die mit der Musterprüfung beauftragte Stelle geringere Flugzeugführerkräfte zulassen, wenn nachgewiesen wird, dass die in der Tabelle festgelegten Kräfte nicht aufgebracht werden können.

Steuerung	Betätigungskraft daN	Art der Krafteinleitung (es wird angenommen, dass ein einfaches Hebelsystem benutzt wird)
Höhensteuerung	35	Zug und Druck am Steuerknüppel
Quersteuerung	20	seitliche Querbewegung des Steuerknüppels
Seitensteuerung und andere mit den Füßen betätigte Steuerungen	90	Druck nach vorwärts auf ein Seitenruderpedal

**LTF-UL 399 Doppelsteuerungsanlagen**

Doppelsteuerungsanlagen müssen wie folgt bemessen werden:



1. für gleichzeitige Betätigung durch beide Flugzeugführer in gleicher Richtung und
  2. für gleichzeitige Betätigung durch beide Flugzeugführer in entgegengesetzter Richtung,
- wobei für jeden Flugzeugführer das 0,75 fache der in **LTF-UL 397** genannten Kräfte angesetzt wird.

### **LTF-UL 405          Nebensteuerungsanlagen**

Nebensteuerungen wie für das Ein- oder Ausfahren des Fahrwerks, Trimmsteuerung usw. müssen für die höchsten Kräfte bemessen sein, die ein Flugzeugführer erwartungsgemäß auf diese Steuerungen ausübt.

#### **Erläuterungen**

Die der Bemessung zugrunde gelegten Hand- und Fußkräfte sollen nicht geringer sein als: Handkräfte bei kleinen Handrädern, Kurbeln usw. die nur aus den Finger- und Handgelenken aufgebracht werden können:  $P = 15 \text{ daN}$

Handkräfte bei Hebeln und Handrädern, die mit Armkraft ohne Ausnutzung des Körpergewichts aufgebracht werden:  $P = 35 \text{ daN}$

Handkräfte bei Hebeln und Handgriffen, die unter Gegenstützen des Arms oder unter Ausnutzung des Körpergewichts aufgebracht werden:  $P = 60 \text{ daN}$

Fußkräfte im Sitz mit Gegenstützen (z.B. Fußbremsenkräfte):  $P = 75 \text{ daN}$ .

### **LTF-UL 411          Steuersteifigkeit**

Die elastische Dehnung der Höhen-, Quer-, Seiten- und Flügelklappensteuerung ist zu messen und darf jeweils eine Dehnung von 25 % des Gesamtsteuerweges nicht überschreiten. Für die Messung ist das max. sichere Rudermoment entsprechend **LTF-UL 395** auf das Ruder aufzubringen und das jeweilige Bedienorgan in Neutralstellung, im Falle der Flügelklappen in der entsprechenden Klappenstellung festzulegen.

## **V. Höhenleitwerk**

### **LTF-UL 421          Grundlast**

1. Unter der Grundlast ist die Last zu verstehen, die notwendig ist, um das Gleichgewicht in irgendeinem festgelegten Flugzustand ohne Winkelbeschleunigung um die Querachse aufrecht zu erhalten.
2. Das Höhenleitwerk muss für die Grundlasten bemessen werden, die an irgendeinem Punkt des V-n-Diagramms und in den Stellungen der Flügelklappen gemäß **LTF-UL 335** und **LTF-UL 345** auftreten.

### **LTF-UL 423          Betätigungslasten**

Das Höhenleitwerk muss für die Betätigungslasten bemessen werden, die erwartungsgemäß durch vom Piloten eingeleitete Nickmanöver bei allen Geschwindigkeiten bis zu  $V_D$  auftreten können.

#### **Erläuterungen:**

Die Lasten müssen für einen plötzlichen Ausschlag der Höhensteuerung ermittelt werden, wobei die folgenden Fälle zu berücksichtigen sind:

1. Geschwindigkeit  $V_A$ , voller Ausschlag nach oben
2. Geschwindigkeit  $V_A$ , voller Ausschlag nach unten
3. Geschwindigkeit  $V_D$ , ein Drittel des vollen Ausschlags nach oben
4. Geschwindigkeit  $V_D$ , ein Drittel des vollen Ausschlags nach unten

Dabei sollten folgende Annahmen getroffen werden:

1. Das Flugzeug befindet sich anfangs im Horizontalflug, weder Fluglage noch Fluggeschwindigkeit ändern sich.
2. Die Lasten werden durch Trägheitskräfte ausgeglichen.

### **LTF-UL 425 Böenbelastungen**

Wenn nicht eine genauere, den tatsächlichen Verhältnissen entsprechende Berechnung durchgeführt wird, müssen auf das Höhenleitwerk wirkende Kräfte nach der folgenden Beziehung errechnet werden:

$$P = P_0 + \frac{1}{2} * \rho_0 * a_H * S_H * U * k_H * V * (1 - d\varepsilon / d\alpha)$$

Hierin ist

P	=	Höhenleitwerkslast [N]
P <sub>0</sub>	=	die Höhenleitwerksgrundlast, die auf das Höhenleitwerk wirkt, bevor die Belastung durch die Bö einsetzt [N]
ρ <sub>0</sub>	=	1,225 kg/m <sup>3</sup> Luftdichte in Meereshöhe
k <sub>H</sub>	=	Böenfaktor; wenn nicht eine genauere, den tatsächlichen Verhältnissen entsprechende Berechnung durchgeführt wird, kann derselbe Wert wie beim Flügel angesetzt werden.
S <sub>H</sub>	=	Fläche des Höhenleitwerks [m <sup>2</sup> ]
a <sub>H</sub>	=	Auftriebsanstieg des Höhenleitwerks (im Bogenmaß)
U	=	Böengeschwindigkeit [m/s]
V	=	Fluggeschwindigkeit [m/s]
dε/dα	=	Änderung des Abwindwinkels mit dem Anstellwinkel

### **LTF-UL 427 Unsymmetrische Lasten**

Der Einfluss des Propellerstrahls auf die Belastung von Flossen und Rudern ist zu berücksichtigen, falls eine Beaufschlagung zu erwarten ist.

## **VI. Seitenleitwerk**

### **LTF-UL 441 Betätigungslast**

Das Seitenleitwerk muss für die Betätigungslasten bemessen sein, die unter den folgenden Bedingungen auftreten:

1. voller Ausschlag der Seitensteuerung bei der Geschwindigkeit **V<sub>A</sub>**,
2. ein Drittel des vollen Seitensteuerausschlages bei der Geschwindigkeit **V<sub>D</sub>**.

### **LTF-UL 443 Böenbelastungen**

1. Das Seitenleitwerk muss für seitliche Böen bis zu den in **LTF-UL 333** genannten Werten bemessen sein.
2. Wenn nicht eine genauere, den tatsächlichen Verhältnissen entsprechenden Berechnung durchgeführt wird, müssen die auf das Seitenleitwerk wirkenden Kräfte nach der folgenden Beziehung berechnet werden:

$$P_s = \frac{1}{2} * \rho_0 * S_s * a_s * U * k_s * V$$

Hierin ist

P <sub>s</sub>	=	Boenlast auf das Seitenleitwerk [N]
ρ <sub>0</sub>	=	1,225 kg/m <sup>3</sup> Luftdichte in Meereshöhe

$S_s$	=	Fläche des Seitenleitwerkes [m <sup>2</sup> ]
$a_s$	=	Auftriebsanstieg des Seitenleitwerks (im Bogenmaß)
$U$	=	Böengeschwindigkeit [m/s]
$k_s$	=	Böenfaktor; er ist mit 1,2 anzusetzen
$V$	=	Fluggeschwindigkeit [m/s]

## LTF-UL 444 Hochgesetzte Leitwerke

1. Bei Flugzeugen, deren Höhenleitwerk vom Seitenleitwerk getragen wird, sollten die Leitwerksflächen und ihr Anschlussverband einschließlich des hinteren Teiles des Rumpfes für die vorgeschriebenen Lasten auf das Seitenleitwerk und das durch das Höhenleitwerk induzierte Rollmoment, das in derselben Richtung wirkt, bemessen sein.
2. Bei T-Leitwerken kann das durch Böenbelastungen induzierte Rollmoment - wenn nicht eine genauere Berechnung durchgeführt wird - näherungsweise wie folgt bestimmt werden:

$$MR_0 = 0,2 * SH * \rho_0 / 2 * V * U * bH * k_s$$

Hierbei ist:

$MR_0$	=	induziertes Rollmoment am Höhenleitwerk [Nm]
$SH$	=	Fläche des Höhenleitwerkes [m <sup>2</sup> ]
$bH$	=	Spannweite des Höhenleitwerkes [m]

## VII. Ergänzende Bedingungen für die Leitwerke

### LTF-UL 447 Überlagerte Lasten an den Leitwerken

1. Unter der Annahme, dass sich das Flugzeug in einem Belastungszustand entsprechend Punkt A oder D des V-n-Diagramms befindet (der Zustand mit der größeren Grundlast ist zu berücksichtigen), ist die Belastung des Höhenleitwerks den Belastungen des Seitenleitwerks nach **LTF-UL 441** zu überlagern.
2. Es muss angenommen werden, dass 75 % der Lasten gemäß **LTF-UL 423** (für das Höhenleitwerk) und **LTF-UL 441** (für das Seitenleitwerk) gleichzeitig wirken.
3. Bei UL-Flugzeugen mit V-Leitwerken muss bei der Geschwindigkeit  $V_B$  mit einer Böe gerechnet werden, die senkrecht zu einer der Leitwerksflächen angreift.

## VIII. Querruder

### LTF-UL 455 Querruder

Das Querruder muss für die Betätigungslasten bemessen sein, die unter den folgenden Bedingungen auftreten:

1. Man muss annehmen, dass das Flugzeug bei vollem Querruderausschlag und bei der Geschwindigkeit  $V_A$  einem Lastvielfachen von  $n = 2,66$  ausgesetzt ist.
2. Man muss annehmen, dass das Flugzeug bei 1/3 des vollen Querruderausschlags und bei der Geschwindigkeit  $V_D$  einem Lastvielfachen von  $n = 2,66$  ausgesetzt ist.

## IX. Belastungen durch Bodenkräfte

### LTF-UL 471 Allgemeines

Die in diesem Abschnitt festgelegten sicheren Belastungen durch Bodenkräfte sind als äußere Lasten und Trägheitskräfte zu betrachten, die auf den Festigkeitsverband eines Flugzeuges einwirken. In jeder festgelegten Bodenbelastungsbedingung müssen die äußeren Reaktionen mit den linearen Trägheits- und Drehbeschleunigungskräften den tatsächlichen Verhältnissen entsprechend oder nach einem auf der sicheren Seite liegenden Näherungsverfahren ins Gleichgewicht gesetzt werden.

### LTF-UL 473 Annahmen für Belastungen durch Bodenkräfte am Hauptfahrwerk

1. Die Forderungen dieses Punktes müssen mit der Bemessungshöchstmasse erfüllt werden.
2. Das gewählte, im Schwerpunkt des Flugzeuges angreifende, sichere Lastvielfache darf nicht kleiner sein als der Wert, der sich bei einer Landung mit einer Sinkgeschwindigkeit

$$ws = 0,9 * (M/S)^{1/4}$$

ergibt, mit der Einschränkung, dass diese Sinkgeschwindigkeit nicht größer als 3 m/s zu sein braucht und nicht kleiner als 1,5 m/s sein darf.

3. Während des Stoßvorganges darf eine im Schwerpunkt des Flugzeuges wirksame Auftriebskraft von höchstens 2/3 der Masse des Flugzeuges angenommen werden. Bei Annahme einer solchen Auftriebskraft kann das Lastvielfache der Bodenkräfte gleich dem Lastvielfachen der Trägheitskräfte, vermindert um das Verhältnis der angenommenen Auftriebskraft, zum Gewicht des Flugzeuges gesetzt werden.

### LTF-UL 479 Landebedingungen für das Hauptfahrwerk

Für die Landung wird angenommen, dass sich das Flugzeug in der normalen horizontalen Fluglage befindet.

Die vertikale Lastkomponente  $F_V$  muss gemäß den Bedingungen in LTF-UL 473 bestimmt werden. Die vertikale Lastkomponente  $F_V$  ist mit einer horizontalen Widerstandskomponente mit der Größe von 25 % von  $F_V$  zu überlagern.

### LTF-UL 481 Landebedingungen für Spornfahrwerk

Für die Gestaltung des Sporns und des umgebenden Festigkeitsverbandes sowie des Leitwerks einschließlich der Befestigung von Ballastmassen kann die Last auf den Sporn bei einer Spornlandung (Hauptfahrwerk frei vom Boden) wie folgt ermittelt werden:

$$P = 4 * m * g * (iy^2 / (iy^2 + L^2))$$

Hierin ist:

P=Spornlast [N]

m=Flugzeugmasse [kg]

g=Erdbeschleunigung [ $m/s^2$ ]

iy=Trägheitsradius des Flugzeuges [m]

L=Abstand des Sporns vom Schwerpunkt des Flugzeuges [m]

#### Anmerkung:

Sofern iy nicht nach einem genaueren Verfahren ermittelt wird, kann ein Wert

$$iy = 0,225 * LR$$

angesetzt werden. In diesem Fall entspricht LR der gesamten Länge des Rumpfes ohne Seitenruder.

## **LTF-UL 499          Landebedingungen für Bugräder**

Für die Bestimmung der Bodenlasten an Bugrädern und deren Aufhängungen und unter der Annahme, dass die Federelemente und Reifen entsprechend der ruhenden Last eingefedert sind, müssen folgende Bedingungen erfüllt werden:

1. Für nach hinten gerichtete Lasten müssen die Kraftkomponenten an der Achse die folgende Größe haben
  - a. eine Vertikalkomponente vom 2,25-fachen Wert der ruhenden Radlast und
  - b. eine Widerstandskomponente vom 0,8-fachen Wert der Vertikallast.
2. Für die nach vorn gerichtete Last müssen die sicheren Kraftkomponenten an der Achse die folgende Größe haben:
  - a. eine Vertikalkomponente vom 2,25-fachen Wert der ruhenden Radlast und
  - b. eine vorwärts gerichtete Komponente vom 0,4-fachen Wert der Vertikallast.
3. Für die Seitenlast müssen die sicheren Kraftkomponenten am Bodenberührungspunkt folgende Größe haben:
  - a. eine Vertikalkomponente vom 2,25-fachen Wert der ruhenden Radlast und
  - b. eine Seitenkomponente vom 0,7-fachen Wert der Vertikallast.

## **X. Notlandebedingungen**

### **LTF-UL 561          Allgemeines**

- (a) Obwohl das Flugzeug unter Notlandebedingungen beschädigt werden darf, muss es so bemessen sein, dass jeder Insasse unter den in den folgenden Forderungen festgelegten Bedingungen geschützt ist.
- (b) Der Festigkeitsverband muss so bemessen sein, dass jeder Insasse im Falle einer Bruchlandung bei richtigem Gebrauch der Anschnallgurte eine gute Chance hat, schweren Verletzungen zu entgehen, wobei von den nachfolgenden Bedingungen ausgegangen wird:

Der Insasse wird in den im Folgenden genannten Bruchbeschleunigungen - unabhängig voneinander wirkend - unterworfen:

- aufwärts 4,5 g
- nach vorn 9,0 g
- seitlich 3,0 g
- abwärts 4,5 g

- (c) Kraftstoffbehälter müssen, ohne leck zu werden, den in 2. a. genannten Trägheitslasten standhalten.
- (d) Bei hinter der Besatzung liegendem Triebwerk muss die Triebwerksbefestigung bzw. die Struktur die oben angegebenen Lastvielfachen aufnehmen können. Verformungen sind zulässig.

## **XI. Sonstige Belastungen**

### **LTF-UL 597          Belastungen durch Einzelmassen**

Die Befestigung aller Einzelmassen, die Teile der Ausrüstung des Flugzeuges sind (einschließlich des für die Korrektur der Schwerpunktage notwendigen Ballastes), muss Lasten aufnehmen können, die den max. Bemessungslastvielfachen entsprechen, die sich aus den festgelegten Flug- und Bodenlastbedingungen einschließlich der Notlandebedingungen gemäß **LTF-UL 561** ergeben.

## **Abschnitt D - Gestaltung und Bauausführung**

### **LTF-UL 601            Allgemeines**

Die Festigkeit der Teile, die einen wesentlichen Einfluss auf die Betriebssicherheit haben und für die keine einfache Berechnung durchgeführt werden kann, muss durch Versuche nachgewiesen werden.

### **LTF-UL 603            Werkstoffe**

Die Eignung und die Festigkeit aller für beanspruchte Teile verwendeten Werkstoffe müssen

- (a) auf Erfahrung beruhen oder durch Versuche nachgewiesen sein und anerkannten Spezifikationen entsprechen.
- (b) Es ist sicherzustellen, dass die Werkstoffe die Festigkeit und alle Eigenschaften aufweisen, die bei dem Entwurf angenommen wurden.

### **LTF-UL 605            Herstellungsverfahren**

Die Herstellungsverfahren müssen durchgehend einwandfreie Festigkeitsverbände ergeben, die im Hinblick auf die Erhaltung der ursprünglichen Festigkeit unter normalerweise zu erwartenden Betriebsbedingungen zuverlässig sind. Wenn Herstellungsvorgänge (wie z.B. Leimen, Punktschweißen, Wärmebehandlung oder Verarbeitung von Kunststoffen) zu diesem Zweck der genauen Überwachung bedürfen, so müssen sie nach anerkannten Arbeitsverfahren durchgeführt werden. Unkonventionelle Herstellungsverfahren müssen durch entsprechende Versuche nachgewiesen werden.

### **LTF-UL 607            Sicherung von Verbindungselementen**

Für alle Verbindungselemente innerhalb des Festigkeitsverbandes sowie der Steuerung und anderer mechanischer Anlagen, die für den sicheren Betrieb des Flugzeuges wesentlich sind, müssen anerkannte Sicherungsmittel und -verfahren verwendet werden. Insbesondere dürfen für Bolzen, die im Betrieb Drehbewegungen unterworfen sind, keine selbstsichernden Muttern verwendet werden, es sei denn, dass zusätzlich ein nicht auf Reibung beruhendes Sicherungselement verwendet wird.

### **LTF-UL 609            Schutz der Bauteile**

Jedes Teil des tragenden Verbandes muss

- (a) im Betrieb gegen schädigende Einflüsse oder Festigkeitsminderung infolge irgendwelcher Ursachen einschließlich Verwitterung, Korrosion und Verschleiß ausreichend geschützt sein.
- (b) ausreichende Vorkehrungen für Be- bzw. Entlüftung und Entwässerung besitzen.

### **LTF-UL 611            Vorkehrungen für Überprüfungen**

Vorkehrungen müssen getroffen werden für die Prüfung (einschließlich Prüfung der Hauptbauteile des Festigkeitsverbandes und der Steuerungsanlagen), die genaue Untersuchung, die Reparatur und das Auswechseln jedes Teils, die Wartung, Nachstellen zwecks genauen Fluchtens und richtigen Arbeitens, Schmierung oder Instandhaltung erfordert.

### **LTF-UL 612            Vorkehrungen für Auf- bzw. Abrüsten**

Die Gestaltung des Flugzeuges muss so sein, dass Beschädigungen oder bleibende Verformungen beim Auf- bzw. Abrüsten durch nicht besonders eingewiesene Helfer vermieden werden, insbesondere wo solche Schäden nicht ohne weiteres erkennbar sind. Unrichtige Montage muss durch geeignete bauliche Maßnahmen ausgeschlossen sein. Das Flugzeug muss sich leicht auf richtige Montage überprüfen lassen.

## **LTF-UL 627          Ermüdungsfestigkeit**

Der Festigkeitsverband muss - soweit durchführbar - so gestaltet sein, dass Stellen mit Spannungshäufungen und hohen Spannungen vermieden und die Auswirkungen von Vibrationen berücksichtigt werden. Werkstoffe, die schlechte Eigenschaften bezüglich Rissfortpflanzung haben, sind zu vermeiden und Zusammenbauten, insbesondere in der Primärstruktur, müssen ohne Schwierigkeit überprüfbar sein. Elastische Lacke oder Schutzschichten dürfen nicht verwendet werden.

## **LTF-UL 629          Verhinderung von Flattern und Festigkeit der Struktur**

1. Das Flugzeug muss in allen Zustandsformen und bei jeder zulässigen Geschwindigkeit bis mindestens  $V_D$  frei von Flattern, aerodynamischem Auskippen (Divergenz) und Ruderwirkungsumkehr sein. Die Steuerung und Stabilität des Flugzeuges darf gegenüber strukturellen Verformungen nicht in gefährlicher Weise empfindlich sein. Im Bereich der zulässigen Geschwindigkeiten muss ferner ausreichende Dämpfung vorhanden sein, so dass aeroelastische Schwingungen rasch abklingen.
2. Der Nachweis der Übereinstimmung mit den Forderungen des Absatz 1. muss wie folgt erbracht werden:
  - a. durch systematische Versuche zur Flatteranregung im Fluge bei Geschwindigkeiten bis zu  $V_{DF}$ . Diese Versuche müssen zeigen, dass bei Annäherung an  $V_{DF}$  keine Abnahme der Dämpfung erfolgt,
  - b. durch Versuchsflüge, in denen nachgewiesen wird, dass bei Annäherung an  $V_{DF}$  die Steuerwirkung um alle drei Achsen nicht ungewöhnlich rasch abfällt und sich aus dem Verlauf der statischen Stabilitäten und Trimmlagen keine Anzeichen eines bevorstehenden Auskippens von Flügeln, Leitwerken und Rumpf ergeben.
  - c. Für Flugzeuge deren  $V_D$  größer als 200 km/h ist, ist vor Durchführung der Flugschwingversuche ein Nachweis der Flatterfreiheit bis  $1,2 * V_D$  durch einen Standschwingversuch und anschließender Flatterrechnung zu erbringen.

### **I. Steuerflächen**

## **LTF-UL 655          Einbau der Steuerflächen**

1. Bewegliche Steuerflächen müssen so angeordnet sein, dass keine Behinderung untereinander oder durch andere feste Bauteile auftreten kann, wenn eine der Flächen in einer beliebigen Stellung festgehalten wird und die anderen über ihren vollen Ausschlagbereich bewegt werden. Diese Forderung muss auch erfüllt werden:
  - a. unter sicherer Last (positiv oder negativ) für alle Steuerflächen und über ihren vollen Ausschlagbereich und
  - b. unter sicherer Last auf den Festigkeitsverband des Flugzeuges mit Ausnahme der Steuerflächen.
2. Wenn verstellbare Flossen verwendet werden, so müssen sie mit Anschlägen versehen sein, die ihre Verstellmöglichkeit auf einen Bereich begrenzen, der einen sicheren Flug und eine sichere Landung zulässt.

## **LTF-UL 659          Massenausgleich**

Die Halterung und die anschließenden Bauteile für konzentrierte Massenausgleichsgewichte an Rudern müssen für die folgenden sicheren Beschleunigungen bemessen werden:

1. 24 g senkrecht zur Ebene der Ruderfläche

2. 12 g nach vorn und hinten
3. 12 g parallel zur Ruderachse

## **II. Steuerwerk**

### **LTF-UL 671            Allgemeines**

Jede Steuerung muss leicht, zügig und zwangsläufig genug sein, so dass sie ihre Aufgaben einwandfrei erfüllen kann.

### **LTF-UL 675            Anschläge**

1. Jede Steuerungsanlage muss Anschläge haben, die den Ausschlagbereich jeder aerodynamischen Fläche, die von dieser Anlage betätigt wird, sicher begrenzen.
2. Alle Anschläge müssen so angeordnet sein, dass Verschleiß, Spiel oder Nachstellen der Steuerungen die Steuerungseigenschaften des Flugzeugs durch eine Änderung im Bewegungsbereich der Steuerfläche nicht beeinträchtigen.
3. Jeder Anschlag muss in der Lage sein, die Lasten zu tragen, die den Bemessungsbedingungen der Anlage entsprechen.
4. Für Steuerungsanlagen durch Gewichtsverlagerung, in die keine konventionellen Steuerungsanschlüsse, um den Einleitkräften des Flugzeugführers entgegenzuwirken, eingebaut werden können, muss nachgewiesen werden, dass der Bereich der Gewichtsverlagerung oder Steuerbewegung so ist, dass der Flugzeugführer keine gefährlichen Lasten auf die umgebende Struktur aufbringen kann.

### **LTF-UL 677            Trimmsteuerungen**

1. Geeignete Vorkehrungen müssen getroffen werden, um eine unbeabsichtigte, unrichtige oder schroffe Trimmbetätigung zu verhindern. Neben der Trimmsteuerung muss eine Einrichtung vorhanden sein, die dem Flugzeugführer die Stellung des Trimmorgans innerhalb des Verstellbereichs anzeigt. Diese Einrichtungen müssen für den Flugzeugführer sichtbar und so angebracht und gestaltet sein, dass Verwechslungen verhindert werden.
2. Hilfsrudersteuerungen müssen selbsthemmend sein, außer wenn das Ruder einen ausreichenden Ausgleich besitzt und keine gefährlichen Flattereigenschaften aufweist. Selbsthemmende Hilfsrudersteuerungen müssen ausreichende Steifigkeit und Zuverlässigkeit in dem Teil der Anlage aufweisen, der zwischen dem Hilfsruder und dem Anschluss des Hemmgliedes an dem Festigkeitsverband des Flugzeuges liegt.

### **LTF-UL 679            Feststelleinrichtungen im Steuerwerk**

Wenn eine Einrichtung vorhanden ist, die zum Verriegeln des Steuerwerks dient, solange sich das Flugzeug am Boden befindet, müssen Einrichtungen vorhanden sein, die

1. den Flugzeugführer unmissverständlich warnen, wenn die Feststelleinrichtung im Eingriff ist,
2. verhindern, dass die Feststelleinrichtung im Fluge zum Eingriff kommen kann.

### **LTF-UL 683            Funktionsversuche mit Steuerungsanlagen**

Durch Funktionsversuche muss nachgewiesen werden, dass die für die in **LTF-UL 397** und **LTF-UL 399** angegebenen Lasten bemessene Anlage frei ist von

1. Klemmen,
2. übermäßiger Reibung und
3. übermäßiger Durchbiegung

wenn die Steuerung vom Führerraum aus betätigt wird.



## **LTF-UL 685            Bauglieder des Steuerwerks**

1. Alle Bauglieder jeder Steuerungsanlage müssen so gestaltet und eingebaut sein, dass Verklemmen, Scheuern und Behinderung durch Fluggäste, lose Gegenstände oder gefrierende Feuchtigkeit verhindert wird.
2. Es müssen Einrichtungen im Führerraum vorhanden sein, die verhindern, dass Fremdkörper an Orte gelangen würden, wo sie in der Anlage verklemmen würden.
3. Alle Teile der Flugsteuerungsanlage müssen so gestaltet oder eindeutig und dauerhaft gekennzeichnet sein, dass die Gefahr falscher Montage, die zu fehlerhaftem Arbeiten der Steuerung führen könnte, so klein wie möglich gehalten wird.

## **LTF-UL 687            Federglieder**

Die Zuverlässigkeit aller in der Steuerungsanlage verwendeten Federglieder muss durch Versuche nachgewiesen werden, in denen die Betriebsbedingungen nachgeahmt werden, es sei denn, dass das Versagen einer Feder weder Flattern noch unsichere Betriebscharakteristiken herbeiführt.

## **LTF-UL 689            Seilzüge**

1. Alle Seilzüge, Seilanschlussglieder, Spannschlösser, Seilverbindungen und Seilrollen müssen anerkannten Spezifikationen entsprechen. Außerdem gilt:
  - a. Alle Seilzüge müssen so gestaltet sein, dass im gesamten Bewegungsbereich unter Betriebsbedingungen und auch infolge von im Betrieb zu erwartenden Temperaturschwankungen keine gefährlichen Veränderungen der Seilspannung auftreten.
  - b. Alle Gleitführungen, Seilrollen, Endanschlüsse und Spannschlösser müssen der Sichtkontrolle zugänglich sein.
2. Alle Muster und Größen von Seilrollen müssen zu den Seilen passen, mit denen sie verwendet werden. Alle Seilrollen müssen mit enganliegenden Schutzvorrichtungen versehen sein, die bei losem Seil ein Überspringen oder Blockieren verhindern. Alle Seilrollen müssen in der Seilebene liegen, so dass die Seile nicht an den Rollenflanken reiben können.

### **Erläuterung:**

Der Innendurchmesser der Führungsnut der Rolle sollte nicht kleiner sein als das 300-fache des Durchmessers des Einzeldrahtes.

3. Gleitführungen müssen so eingebaut sein, dass sie keine Änderung der Seilrichtung von mehr als 3° herbeiführen, außer wenn durch Versuche oder Erfahrung nachgewiesen ist, dass auch ein größerer Wert zufrieden stellend ist. Der Krümmungsradius der Gleitführungen darf nicht kleiner sein als der Radius einer Seilrolle für den gleichen Seilzug.

### **Erläuterung:**

In Gleitführungen aus Teflon oder einem gleichwertigen Werkstoff kann sich die Seilrichtung bis zu 10° ändern.

4. An allen Teilen, die Schwenkbewegungen ausführen, müssen Spannschlösser so angeschlossen sein, dass sie sich im ganzen Bewegungsbereich frei einstellen können.

## **LTF-UL 697            Steuerung von Flügelklappen**

1. Jede Flügelklappensteuerung muss so gestaltet sein, dass die Flügelklappen in jeder Stellung, die der Erfüllung der Leistungsanforderungen zugrunde gelegt ist, ihre Stellung mit Ausnahme, wenn sie betätigt werden, nicht verändern, es sei denn, es wird nachgewiesen, dass solche Bewegungen nicht gefährlich sind.
2. Die Steuerung von Flügelklappen muss so gestaltet sein, dass diese nicht unbeabsichtigt ausfahren bzw. sich verstellen können. Die auftretenden Betätigungskräfte und die

Verstellgeschwindigkeiten dürfen bei keiner zugelassenen Fluggeschwindigkeit so groß sein, dass dadurch die Betriebssicherheit des Flugzeuges beeinträchtigt werden könnte.

### **LTF-UL 701          Flügelklappenverbindung**

Die Bewegung der Flügelklappen beidseitig zur Symmetrie-Ebene muss mit einer mechanischen Verbindung zum Gleichlauf gebracht werden, es sei denn, dass das Flugzeug auch dann sichere Flugeigenschaften hat, wenn die Flügelklappen auf der einen Seite eingefahren und auf der anderen Seite ausgefahren sind.

## **III. Fahrwerk**

### **LTF-UL 721          Allgemeines**

Das Flugzeugfahrwerk muss so gestaltet sein, dass das Flugzeug ohne Gefährdung seiner Insassen auf einer kurzen Grasbahn landen kann.

## **IV. Gestaltung des Führerraums**

### **LTF-UL 771          Führerraum - Allgemeines**

Der Führerraum und seine Ausrüstung müssen es jedem Flugzeugführer erlauben, seinen Aufgaben ohne übermäßige Konzentration oder Ermüdung nachzukommen.

### **LTF-UL 773          Sicht aus dem Führerraum**

Jeder Führerraum muss so gestaltet sein, dass:

1. der Sichtbereich des Flugzeugführers für die sichere Führung des Flugzeugs groß genug, klar und unverzerrt ist und
2. Regen die Sicht des Flugzeugführers auf dem Flugweg im normalen Fluge und während der Landung nicht übermäßig stark beeinträchtigt.

#### **Erläuterung:**

Übereinstimmung mit Punkt 2. kann durch eine entsprechende Öffnung in der Verglasung erzielt werden.

### **LTF-UL 775          Windschutzscheibe und Fenster**

Verglasungen und Fenster müssen aus einem Werkstoff bestehen, der nicht blind wird und dessen Bruchstücke nicht zu ernsthaften Verletzungen der Insassen führen können.

### **LTF-UL 777          Steuerungen und Bedienorgane im Führerraum**

1. Alle Steuerungen und Bedienorgane im Führerraum müssen so angeordnet sein, dass eine bequeme Betätigung möglich ist und Verwechslung und unbeabsichtigte Betätigung verhindert werden.
2. Die Steuerungen und Bedienorgane im Führerraum müssen so angeordnet sein, dass der Flugzeugführer im Sitzen und bei angelegtem Bauch- und Schultergurt jedes Steuerungsorgan bis zum vollen Anschlag betätigen kann. Er darf dabei weder durch seine Kleidung (Winterbekleidung berücksichtigen) noch durch Bauteile des Führerraums behindert werden.
3. In Flugzeugen mit Doppelsteuerung müssen mindestens auch die folgenden Nebensteuerungen von jedem der beiden Flugzeugführersitze aus bedienbar sein.
  - a. Gashebel
  - b. Flügelklappen
  - c. Trimmung und
  - d. Einrichtung zum Öffnen und Abwerfen der Kabinenhaube

- e. Rettungsgerät
- f. Die Bedienorgane für die Nebensteuerungen müssen jegliche gewünschte Stellung beibehalten, ohne dass es der ständigen Aufmerksamkeit der Besatzung bedarf, und dürfen nicht dazu neigen, unter Belastung oder Schwingung ihre Lage zu verändern.

**Erläuterung zu vorstehenden Absätzen:**

Wenn das Flugzeug mit einer Trimmvorrichtung ausgestattet ist, kann auf die Forderung, dass die Trimmung von beiden Flugzeugführern bedient werden kann, verzichtet werden, wenn nachgewiesen wird, dass bei ungünstigster Trimmstellung die Steuerkräfte hinreichend klein sind und dass bei der Steuerung keine Schwierigkeiten auftreten.

**LTF-UL 779            Betätigungssinn und Wirkung der Steuer-und Bedienorgane**

1. Die Steuerungen und Bedienorgane im Führerraum müssen so gestaltet sein, dass sie folgendermaßen wirken:

Steuer- und Bedienorgane	Betätigungssinn und Wirkung
Quersteuerung	nach rechts (im Uhrzeigersinn): rechter Flügel abwärts
Höhensteuerung	nach hinten: Bug aufwärts
Seitensteuerung	rechtes Pedal nach vorn: Bug nach rechts
Trimmung	entsprechend den Steuerbewegungen
Flügelklappen	ziehen: Flügelklappen fahren aus oder schlagen nach unten aus
Gashebel	nach vorn: Leistung erhöhen
Propellerverstellung	nach vorn: Vergrößerung der Drehzahl
Gemisch	nach vorn oder nach oben: fettes Gemisch
Schalter	nach unten: aus
Rettungsgerät	ziehen: Rettungsgerät löst aus

2. Für Flugzeuge mit einer anderen Steuerungsanlage als einer aerodynamischen Steuerung muss der Betätigungssinn der Hauptsteuerungen im Handbuch festgelegt werden. Nebensteuerungen müssen dem im vorstehenden Absatz festgelegten Betätigungssinn entsprechen.

**LTF-UL 780            Farbkennzeichnungen der Steuerungen und Bedienorgane**

Die Bedienorgane für Noteinrichtungen im Führerraum müssen rot sein.

**LTF-UL 785            Sitze und Anschnallgurte**

1. Jeder Sitz und der ihn tragende Festigkeitsverband muss für eine Insassenmasse von mindestens 110 kg und die maximalen Lastvielfachen bemessen sein, die den festgelegten Flug- und Bodenlastbedingungen, einschließlich der in **LTF-UL 561** beschriebenen Notlandebedingungen, entsprechen.
2. Sitze, einschließlich Kissen dürfen sich bei den Belastungen im Fluge gemäß Kapitel C, Abschnitt II nicht derart verformen, dass der Flugzeugführer die Steuer- und Bediengriffe nicht mehr sicher erreichen kann oder eine Fehlbedienung möglich ist.
3. Die Festigkeit der Anschnallgurte darf nicht geringer sein als diejenige, die sich aus den Bruchlasten der Flug- und Bodenlastbedingungen sowie den Notlandebedingungen unter Berücksichtigung der Geometrie der Gurt- und Sitzanordnung ergibt.
4. Für jeden Insassen muss ein vierteiliger Anschnallgurt vorhanden sein. Jeder Anschnallgurt muss so angebracht sein, dass der Insasse bei allen im Flug und bei Notlandungen auftretenden Beschleunigungen sicher in seiner ursprünglichen Sitz- oder Liegeposition gehalten wird.

### **LTF-UL 786            Schutz gegen Verletzungen**

Starre Teile des Festigkeitsverbandes oder starr befestigte Ausrüstungsteile müssen, wo erforderlich, gepolstert sein, damit der (die) Insasse(n) bei leichten Bruchlandungen vor Verletzungen geschützt ist (sind).

### **LTF-UL 787            Gepäckraum**

1. Jeder Gepäckraum muss für seine auf dem Hinweisschild angegebene Beladungshöchstmasse und für die kritischen Lastverteilungen bei den zugehörigen größten Lastvielfachen bemessen sein, die sich aus den Flug- und Bodenlastbedingungen ergeben.
2. Der Gepäckraum muss so gestaltet sein, dass die Insassen vor Verletzungen durch sich bewegendem Inhalt bei nach vorn gerichteter Bruchbeschleunigung von 9,0 g geschützt sind.

### **LTF-UL 807            Notausstieg**

1. Der Führerraum des Flugzeuges muss so gestaltet sein, dass in Gefahrenfällen unbehindertes und schnelles Aussteigen möglich ist.
2. Bei einem geschlossenen Führerraum muss das Öffnungssystem einfach und eindeutig zu betätigen sein. Es muss schnell arbeiten und so gestaltet sein, dass es von jedem im Sitz angeschnallten Insassen und auch von außerhalb des Führerraums betätigt werden kann.

### **LTF-UL 831            Belüftung**

1. Wenn der Führerraum geschlossen ist, muss er unter normalen Flugbedingungen ausreichend belüftet sein.
2. Die Kohlenmonoxyd-Konzentration darf ein Teil in 20.000 Teilen Luft nicht überschreiten.
3. Bei offenem oder unverkleidetem Führerraum muss darauf geachtet werden, dass die Auspuffgase des Triebwerks mit Sicherheit nicht von der Besatzung eingeatmet werden können.

### **LTF-UL 857            Elektrische Masseverbindungen**

Um das Auftreten von Potentialunterschieden zwischen Bauteilen der Triebwerksanlage einschließlich Kraftstoff- und sonstiger Behälter und anderen elektrisch leitfähigen und aufgrund ihrer Masse nicht vernachlässigbaren Teilen des Ultraleichtflugzeuges zu verhindern, müssen diese elektrisch leitend verbunden sein.

## **Abschnitt E - Triebwerksanlage**

### **LTF-UL 901            Definition und Einbau**

1. Der Antragsteller muss nachweisen, dass jede Kombination von Motor, Abgasanlage und Propeller in einem Flugzeug, für das eine Musterzulassung beantragt wird, mit dem jeweiligen Flugzeug vereinbar ist, zufrieden stellend arbeitet und innerhalb der festgelegten Grenzen sicher betrieben werden kann.
2. Zur Triebwerksanlage zählen alle Teile, die
  - a. für den Vortrieb notwendig sind und
  - b. die Sicherheit der Vortriebseinheit beeinflussen
3. Das Triebwerk muss so gebaut, angeordnet und eingebaut sein, dass
  - a. ein sicherer Betrieb gewährleistet ist und
  - b. es für die notwendigen Prüfungen und die Wartung zugänglich ist.

**Erläuterung zu 3. a.:**

Als Nachweis wird anerkannt:

Standlauf mit der kompletten Triebwerksanlage von mindestens 3 Stunden Dauer.

Zuerst muss das Triebwerk 1 Stunde lang mit 75 % der max. Dauerleistung laufen. Anschließend ist es nach folgenden Programmen zu betreiben:

10-mal Anlassen und Abschalten, Anlassen und 5 Min. Leerlauf

5 Min. Volllast

5 Min. Kühllauf (Leerlaufdrehzahl)

5 Min. Volllast

5 Min. Kühllauf (Leerlaufdrehzahl)

15 Min. 75 % Dauerleistung

5 Min. Kühllauf (Leerlaufdrehzahl)

15 Min. Volllast

Motor abstellen und abkühlen lassen, Programm wiederholen. Dabei dürfen an keinem Teil der Triebwerksanlage oder der Zelle Schäden auftreten, die die Betriebssicherheit beeinträchtigen.

### **LTF-UL 903          Motor**

Der Motor muss in die Musterzulassung des UL-Flugzeuges einbezogen werden oder als Muster zugelassen sein.

#### **Anmerkung:**

In die Musterzulassung des Ultraleicht-Flugzeuges eingeschlossene Motorenprüfung:

Der Motor, der für ein bestimmtes Muster eines UL-Flugzeuges vorgesehen ist, kann durch eine Dauerprüfung in diesem UL-Flugzeug als 50-Stunden-Flugprüfung geprüft werden.

Die Flugprüfung soll mindestens umfassen:

100 Starts

10 Flüge von wenigstens einer Stunde Dauer

60 Steigflüge auf wenigstens 500 m über Grund, wobei die Startleistung jeweils mindestens 5 Minuten ununterbrochen entnommen werden muss.

Von diesen Steigflügen sollen mindestens 30 bei sommerlichen Temperaturen (mindestens 20° C am Boden) durchgeführt werden.

Die Einbauvorschriften des Motorenherstellers sind zu berücksichtigen

### **LTF-UL 925          Sicherheitsabstände für Propeller**

Bei nicht ummantelten Propellern dürfen die Sicherheitsabstände bei Höchstmasse, ungünstigster Schwerpunktage und dem Propeller in der ungünstigsten Steigungseinstellung folgende Werte nicht unterschreiten:

1. Bodenabstand: mindestens 170 mm zwischen Propeller und dem Boden. Dabei muss das Fahrwerk ruhend eingefedert sein und sich das Flugzeug in normaler waagrechter Startlage oder Rolllage befinden, maßgebend ist die kritischste Lage. Außerdem muss in waagrechte Startlage ein sicherer Abstand zwischen Propeller und dem Boden vorhanden sein, wenn
  - a. der kritische Reifen vollkommen drucklos und das zugehörige Fahrwerksfederbein ruhend eingefedert ist oder
  - b. das kritische Fahrwerksfederbein am Anschlag ist und der zugehörige Reifen ruhend eingefedert ist.
2. Abstand von Flugzeugteilen
  - a. Mindestens 25 mm Radialabstand zwischen den Blattspitzen und den benachbarten Flugzeugteilen plus des zusätzlichen radialen Abstands, der notwendig ist, um schädliche Schwingungen zu vermeiden, insbesondere sind die Federwege der elastischen Aufhängung zu berücksichtigen.
  - b. Mindestens 13 mm Längsabstand zwischen den Propellerblättern oder deren Wurzelverkleidungen und anderen Flugzeugteilen.

- c. Sicherer Abstand zwischen anderen sich drehenden Teilen des Propellers oder der Nabenhaube (Spinner) und anderen Flugzeugteilen unter allen Betriebsbedingungen.
- d. Abstand von dem (den) Insassen:  
 Zwischen dem (den) Propeller muss ein angemessener Abstand vorhanden sein, so dass es für den (die) im Sitz angeschnallten Insassen nicht möglich ist, unbeabsichtigt mit dem (den) Propeller in Berührung zu kommen.

## **II. Kraftstoffanlage**

### **LTF-UL 951            Allgemeines**

1. Jede Kraftstoffanlage muss so gebaut und angeordnet sein, dass ein Kraftstoffdurchfluss mit der Menge und dem Druck sichergestellt ist, wie er für das einwandfreie Arbeiten des Motors unter allen normalen Betriebsbedingungen erforderlich ist.
2. Jede Kraftstoffanlage muss so angeordnet sein, dass für die Versorgung eines Motors jeweils nur aus einem Behälter Kraftstoff entnommen wird, es sei denn, dass die Lufträume der Behälter untereinander so verbunden sind, dass sich die Behälter gleichmäßig entleeren.

Die Kraftstoffanlage muss so ausgeführt sein, dass keine Dampfblasenbildung auftreten kann.

### **LTF-UL 955            Kraftstoffdurchfluss**

1. Falltankanlagen:

Der Kraftstoffdurchfluss bei Schwerkraftförderung (sowohl Haupt- als auch Reserveversorgung) für jeden Motor muss 150 % des Kraftstoffverbrauchs bei Startleistung des Motors betragen.

2. Anlagen mit Kraftstoffpumpen:

Die Kraftstoff-Fördermenge jeder Förderanlage (sowohl Haupt- als auch Reserveversorgung) muss 125 % des Start-Kraftstoffverbrauchs bei der für den Motor festgelegten höchsten Startleistung betragen.

### **LTF-UL 959            Nicht ausfliegbare Kraftstoff-Restmenge**

Die nicht ausfliegbare Kraftstoff-Restmenge für jeden Behälter muss mindestens für die Menge festgelegt werden, bei der sich unter den schwierigsten Kraftstoffversorgungs-Bedingungen während des Starts, Steigflugs, Anflugs und während der Landung, denen der betroffene Kraftstoffbehälter unterworfen ist, die ersten Anzeichen aussetzender Versorgung zeigen. Sie darf nicht größer sein als 5 % des Behälterfassungsvermögens.

### **LTF-UL 963            Kraftstoffbehälter - Allgemeines**

1. Jeder Kraftstoffbehälter muss den Schwingungsbeanspruchungen, Massenkräften, Flüssigkeitsbelastungen und äußeren Kräften, denen er im Betrieb unterworfen sein kann, ohne zu versagen standhalten.
2. Wenn das "Schwappen" des Kraftstoffes im Behälter den Schwerpunkt des Flugzeuges erheblich verändern kann, müssen Einrichtungen vorgesehen sein, die das "Schwappen" auf ein annehmbares Maß verringern.

### **LTF-UL 965            Prüfung von Kraftstoffbehältern**

Jeder Kraftstoffbehälter muss ohne Versagen oder Undichtheiten einem Druck von 1 1/2 psi (0,1 bar) standhalten.

## **LTF-UL 967          Einbau der Kraftstoffbehälter**

1. Jeder Kraftstoffbehälter muss so abgestützt sein, dass konzentrierte Lasten, die sich aus der Masse des Kraftstoffs ergeben, vermieden werden. Darüber hinaus
  - a. müssen, falls notwendig, Polster vorhanden sein, um ein Scheuern zwischen jedem Tank und seinen Abstützungen zu verhindern und
  - b. dürfen die Werkstoffe, die zur Abstützung oder zur Polsterung der Abstützung verwendet werden, nicht saugfähig sein oder müssen so behandelt werden, dass eine Durchtränkung mit Kraftstoff verhindert wird.
2. Jeder Behältereinbauraum muss belüftet und mit Ablauf versehen sein, um die Ansammlung brennbarer Flüssigkeiten oder Dämpfe zu verhindern. Jeder an den Behälter angrenzenden Raum muss ebenfalls gut belüftet und mit Ablauf versehen sein.
3. Kein Kraftstoffbehälter darf an einer Stelle untergebracht sein, wo er einem evtl. Motorbrand ausgesetzt wäre.
4. Es muss nachgewiesen werden, dass der Einbauort des Behälters den Betrieb des Flugzeuges oder die normale Bewegungsfreiheit der Insassen in keiner Weise behindert und dass Leckkraftstoff keinen Insassen direkt treffen kann.
5. Eine Beschädigung der Struktur infolge einer harten Landung, bei der das Fahrwerk über die Bruchlast hinweg beansprucht wird, die Lasten jedoch innerhalb der Notlandebedingungen liegen, darf nicht zu einem Bruch des Kraftstoffbehälters oder der Kraftstoffleitung führen.

## **LTF-UL 971          Kraftstoffbehälter**

1. Jeder Kraftstoffbehälter muss, wenn er fest eingebaut ist, einen ablassbaren Sumpf haben, der in allen normalen Boden- und Fluglagen wirksam ist und ein Fassungsvermögen von 0,10 % des Behälter Fassungsvermögens oder 120 cm<sup>3</sup> hat, maßgebend ist der größere Wert. Andernfalls
  - a. muss für die Kraftstoffanlage ein zum Ablassen zugängliches Abscheidegefäß oder eine Kammer mit einem Fassungsvermögen von 25 cm<sup>3</sup> eingebaut sein und
  - b. muss jeder Kraftstoffbehälterausslass so angeordnet sein, dass in normaler Bodenlage Wasser von allen Teilen des Behälters zum Abscheidegefäß oder zu der Kammer läuft.
  - c. Die Drainage muss leicht zugänglich und leicht zu betätigen sein.
2. Jeder Ablass der Kraftstoffanlage muss durch manuelle oder automatische Einrichtungen sicher in der geschlossenen Stellung verriegelt werden können.

## **LTF-UL 973          Füllstutzen der Kraftstoffbehälter**

Die Füllstutzen der Kraftstoffbehälter müssen außerhalb der für Personen bestimmten Räume liegen. Vergossener Kraftstoff darf nicht in den Kraftstoffbehälterraum oder in irgendeinen anderen Teil des Flugzeuges, außer in den Behälter selbst, gelangen können.

## **LTF-UL 975          Belüftung der Kraftstoffbehälter**

Jeder Kraftstoffbehälter muss im oberen Teil seines Ausdehnungsraumes belüftet sein. Darüber hinaus muss

1. Jeder Belüftungsauslass so angeordnet und gestaltet sein, dass die Gefahr seiner Verstopfung durch Eis oder andere Fremdkörper auf ein Mindestmaß beschränkt wird,
2. jede Belüftung so gestaltet sein, dass eine Absaugung des Kraftstoffes durch Unterdruck während des normalen Betriebes vermieden wird,
3. jede Belüftung ins Freie geführt werden.

### **LTF-UL 977 Kraftstoffsiebe und Filter**

1. Ein Kraftstoff-Filter muss zwischen dem Kraftstoffbehälterausslass und dem Vergasereintritt (oder der motorgetriebenen Pumpe - falls vorhanden) eingebaut sein.
2. Jedes Sieb oder jeder Filter muss zum Ablassen und Reinigen leicht zugänglich sein.

### **LTF-UL 993 Kraftstoffleitungen und Armaturen**

1. Jede Kraftstoffleitung muss so eingebaut und befestigt sein, dass übermäßige Schwingungen verhindert werden und dass sie den Belastungen standhält, die sich aus dem Kraftstoffdruck und den Beschleunigungen im Fluge ergeben.
2. Jede Kraftstoffleitung, die an Bauteilen des Flugzeuges befestigt ist, die ihre Lage zueinander verändern können, muss Vorkehrungen für Nachgiebigkeit haben.
3. Für biegsame Schlauchleitungen muss nachgewiesen werden, dass sie für den jeweiligen Anwendungszweck geeignet sind.
4. Leckage aus irgendeiner Kraftstoffleitung oder Verbindung darf nicht auf heiße Oberflächen oder Ausrüstungen auftreffen, so dass ein Brand verursacht werden kann, noch darf sie einen Insassen direkt treffen.

### **LTF-UL 995 Kraftstoffventile und Regeleinrichtungen**

1. Es muss eine Einrichtung vorhanden sein, die es dem Flugzeugführer ermöglicht, die Kraftstoffzufuhr zum Motor im Fluge schnell abzustellen.
2. Der Leitungsabschnitt zwischen dem Kraftstoff-Absperrhahn und dem Vergaser muss so kurz wie möglich sein.
3. Jeder Kraftstoff-Absperrhahn muss entweder feste Anschläge oder wirksame Rasten in den Stellungen "auf" und "zu" haben.

## **III. Schmierstoffanlagen**

### **LTF-UL 1011 Allgemeines**

1. Wenn ein Motor mit einer Schmierstoffanlage ausgestattet ist, muss diese den Motor mit einer ausreichenden Menge Öl von einer Temperatur versorgen können, die den für den sicheren Dauerbetrieb festgelegten Höchstwert nicht übersteigt.
2. Jede Schmierstoffanlage muss ein für die Höchstflugdauer des Flugzeuges ausreichendes nutzbares Fassungsvermögen haben.

### **LTF-UL 1013 Schmierstoffbehälter**

1. Schmierstoffbehälter müssen so eingebaut sein, dass sie
  - a. die Forderungen gemäß **LTF-UL 967** Punkte **1.**, **2.**, und **4.** erfüllen und
  - b. allen Schwingungsbeanspruchungen, Massenkräften und Flüssigkeitsbelastungen, die im Betrieb auftreten können, standhalten.
2. Der Schmierstoffvorrat muss ohne Entfernung von Verkleidungsteilen (ausgenommen Handlochdeckel) und ohne Benutzung von Werkzeugen überprüft werden können.
3. Wenn der Schmierstoffbehälter in den Motorraum eingebaut ist, muss er aus feuersicherem Werkstoff sein.



## **LTF-UL 1015      Prüfung von Schmierstoffbehältern**

Schmierstoffbehälter müssen den in **LTF-UL 965** für Kraftstoffbehälter aufgeführten Prüfungen unterzogen werden. Druckprüfungen müssen jedoch mit einem Druck von 5 psi (0,25 bar) durchgeführt werden.

## **LTF-UL 1017      Schmierstoffleitungen und Armaturen**

1. Schmierstoffleitungen müssen mit **LTF-UL 993** übereinstimmen und jede Schmierstoffleitung und Armatur muss aus feuerhemmendem Werkstoff hergestellt sein.
2. Belüftungsleitungen müssen so angeordnet sein, dass
  - a. sich an keiner Stelle Kondenswasser oder Öl, das gefrieren kann und die Leitung verstopfen könnte, ansammeln kann;
  - b. die Ausmündung der Belüftungsleitung bei Schaumbildung weder eine Brandgefahr darstellt noch aus der Leitung austretender Schmierstoff die Windschutzscheibe vor dem (den) Insassen oder dem (den) Flugzeugführer(n) verschmutzen kann;
  - c. die Belüftungsleitung nicht in die Luftansauganlage des Motors mündet.

## **IV. Kühlung**

### **LTF-UL 1041      Allgemeines**

Die Einrichtung zur Triebwerkskühlung muss in der Lage sein, die Temperaturen aller Bestandteile des Triebwerks und der Motorflüssigkeiten innerhalb der Temperaturgrenzen zu halten, die der Motorhersteller für alle wahrscheinlichen Betriebszustände angegeben hat oder die der Flugzeughersteller für diese Betriebszustände als erforderlich festgelegt hat.

## **V. Ansauganlage**

### **LTF-UL 1091      Luftansauganlage**

Die Luftansauganlage für den Motor muss die Zuführung der notwendigen Luftmengen zum Motor unter allen wahrscheinlichen Betriebsbedingungen gewährleisten. Das Eindringen von Fremdkörpern (Gras, Erde usw.) muss mittels eines Filters wirksam verhindert werden.

## **VI. Abgasanlage**

### **LTF-UL 1121      Allgemeines**

1. Die Abgasanlage muss eine sichere Abführung der Abgase ohne Feuergefährdung und ohne Verunreinigung der Luft durch Kohlenmonoxyd in den für Personen bestimmten Räumen gewährleisten.
2. Jedes Teil der Abgasanlage, dessen Oberfläche warm genug ist, um brennbare Flüssigkeiten oder Dämpfe zu entzünden, muss örtlich so untergebracht und abgeschirmt sein, dass die Leckage aus irgendeiner Anlage, die brennbare Flüssigkeiten oder Dämpfe führt, keinen Brand infolge Auftreffens von Flüssigkeiten oder Dämpfen auf irgendeinen Teil der Abgasanlage, einschließlich der Abschirmungen für die Abgasanlage, verursacht.
3. Sämtliche Teile der Abgasanlage müssen von benachbarten brennbaren Teilen des Flugzeuges genügend entfernt sein, oder durch feuersichere Abschirmungen getrennt sein.
4. Abgase dürfen nicht in gefährlicher Nähe von Ablässen der Kraftstoff- und Schmierstoffanlage austreten.
5. Alle Teile der Abgasanlage müssen belüftet sein, damit es an keiner Stelle zu übermäßig hohen Temperaturen kommen kann.

## **LTF-UL1125      Abgasleitung**

1. Die Abgasanlage muss aus feuersicheren Werkstoffen hergestellt sein und Vorkehrungen haben, um Schäden durch Ausdehnung bei Erwärmung auf Betriebstemperatur zu verhindern.
2. Die Abgas- und Schalldämpferanlage muss so befestigt sein, dass sie allen Schwingungsbeanspruchungen und Massenkräften standhält, denen sie im normalen Betrieb unterworfen werden könnte.
3. Teile der Abgasanlage, die mit Bauteilen verbunden sind, zwischen denen Relativbewegungen auftreten können, müssen flexible Verbindungen haben.

## **VII. Bedieneinrichtungen und Hilfsgeräte des Triebwerks**

### **LTF-UL 1141      Allgemeines**

Der Teil einer jeden Triebwerksbedieneinrichtung in einem Motorraum, der im Fall eines Brandes betätigt werden muss, muss wenigstens aus feuerhemmendem Werkstoff sein.

### **LTF-UL 1145      Zündschalter**

1. Es müssen Schalter vorhanden sein, um jeden Zündkreis abzuschalten.
2. Jeder Zündstromkreis muss unabhängig geschaltet werden, und für seine Betätigung darf nicht die Betätigung irgendeines anderen Schalters erforderlich sein.
3. Zündschalter müssen so angeordnet oder gestaltet sein, dass unbeabsichtigte Betätigung verhindert wird.
4. Der Zündschalter darf nicht als Hauptschalter für andere Kreise benutzt werden.

### **LTF-UL 1149      Propellerdrehzahl**

Drehzahl und Steigung des Propellers müssen auf Werte begrenzt sein, die einen sicheren Betrieb unter normalen Betriebsbedingungen gewährleisten.

1. Während des Starts und des Steigfluges mit der empfohlenen Geschwindigkeit für bestes Steigen muss der Propeller die Motordrehzahl bei voll geöffneter Drossel auf eine Drehzahl begrenzen, die die höchstzulässige Drehzahl nicht überschreitet.
2. Während eines Gleitfluges mit  $V_{NE}$  bei geschlossener Drossel oder abgestelltem Motor darf der Propeller keine Motordrehzahl bewirken, die oberhalb 110 % der höchstzulässigen Motordrehzahl oder Propellerdrehzahl, maßgebend ist der kleinere Wert, liegt.

## **VIII. Brandschutz**

### **LTF-UL 1191      Brandschotte**

- (a) Sofern nicht durch andere geeignete Maßnahmen ein gleichwertiges Maß an Sicherheit erreicht wird, muss der Motor von den übrigen Teilen des Ultraleichtflugzeuges durch Brandschotte, Ummantelungen oder andere gleichwertige Einrichtungen abgetrennt sein.
- (b) Brandschotte und Ummantelungen müssen so ausgeführt sein, dass Flüssigkeiten, Gase oder Flammen nicht in gefährlichem Maße aus dem Motorraum in andere Bereiche des Flugzeuges gelangen können.
- (c) Brandschotte und Ummantelungen müssen feuersicher und gegen Korrosion geschützt sein.

### **LTF-UL 1193      Motorverkleidung und -gondel**

Für verkleidete Motoreinbauten gilt folgendes:

1. Motorverkleidungen müssen so gebaut und befestigt sein, dass sie allen Schwingungsbeanspruchungen, Massen- und Luftkräften standhalten, denen sie im Betrieb ausgesetzt sein können.
2. Es müssen Einrichtungen vorhanden sein, die bewirken, dass Leckstoffe aus allen Teilen der Verkleidung in den normalen Boden- und Fluglagen schnell und restlos abfließen können. Leckstoffe dürfen nicht an Stellen abgeführt werden, wo sie eine Brandgefahr bilden.
3. Alle Teile der Motorverkleidung, die infolge Nähe von Teilen der Abgasanlage oder infolge Beaufschlagung durch Abgase hohen Temperaturen ausgesetzt sind, müssen feuersicher ausgeführt sein.

## **Abschnitt F - Ausrüstung**

### **I. Allgemeines**

#### **LTF-UL 1301 Funktion und Einbau**

1. Jedes Teil der geforderten Ausrüstung muss
  - a. nach Art und Gestaltung der ihm zugedachten Funktion angemessen sein;
  - b. gemäß den für diese Ausrüstung festgelegten Grenzen eingebaut sein und
  - c. im eingebauten Zustand einwandfrei arbeiten.

#### **Erläuterung zu 1. c. :**

- Die einwandfreie Funktion sollte nicht durch Temperaturen unter 0° C, starken Regen oder hohe Luftfeuchtigkeit beeinträchtigt werden.
  - Wird ein Funkgerät eingebaut, sollte nachgewiesen werden, dass es durch die elektrische Anlage nicht in seiner Funktion beeinträchtigt wird.
2. Geräte und andere Ausrüstungen dürfen weder für sich allein noch durch ihre Auswirkungen auf das Flugzeug dessen sicheren Betrieb gefährden.

#### **LTF-UL 1303 Flugüberwachungs- und Navigationsgeräte**

Folgende Flugüberwachungs- und Navigationsgeräte müssen eingebaut sein:

1. ein Fahrtmesser
2. ein Höhenmesser
3. ein Kompass

#### **LTF-UL 1305 Triebwerk-Überwachungsgeräte**

Folgende Triebwerks-Überwachungsgeräte müssen eingebaut sein:

1. Die Druck-, Temperatur- und Drehzahlanzeigergeräte, die der Motorhersteller fordert, oder die notwendig sind, um den Motor innerhalb seiner Grenzen zu betreiben;
2. für jeden Kraftstoffbehälter ein Kraftstoffvorratsanzeiger, der für den Flugzeugführer, wenn dieser angeschnallt ist, sichtbar ist;
3. ein Ölvorratsanzeiger für jeden Behälter, z.B. Peilstab.

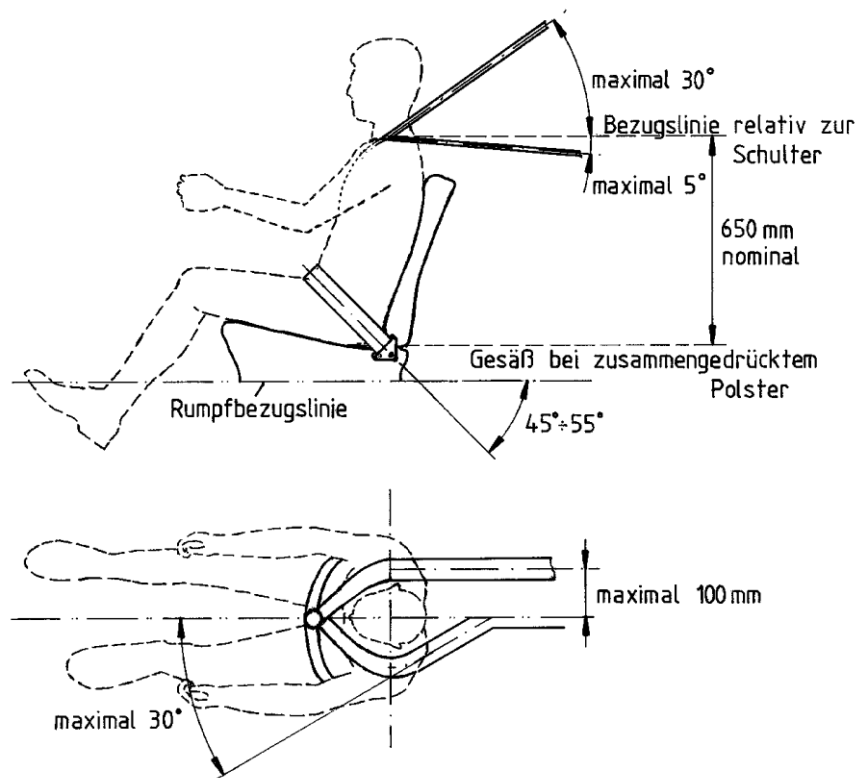
#### **LTF-UL 1307 Sonstige Ausrüstung**

Für jeden Insassen muss ein vierteiliger Anschnallgurt vorhanden sein, der in der Lage ist, seinen Benutzer gegenüber den Kräften, die bei den unter den Notlandebedingungen vorgeschriebenen Beschleunigungen auftreten, zu halten.

#### **Erläuterung hierzu:**

Empfohlener Einbau der Schultergurte siehe Abb. 3

Abbildung 3



#### Anmerkungen:

1. Es wird empfohlen, wenn möglich einen Bodengurt einzubauen, da sonst der Schultergurt dazu tendiert, bei plötzlichen negativen Beschleunigungen den Beckengurt (wenn dieser nicht fest sitzt) von den Hüften auf die Höhe des Magens zu ziehen, so dass sein Benutzer unter dem Beckengurt hindurchrutschen kann.
2. Wenn sich zwischen dem Befestigungspunkt für die Schultergurte und der Oberkante der Rückenlehne mehr als 152 mm Gurtband befinden, sollen geeignete Einrichtungen, z.B. Führungsschlaufen, zur Begrenzung der seitlichen Bewegung vorhanden sein, um einen angemessenen Abstand zwischen den Schultergurten sicher zu stellen, so dass für den Benutzer die Gefahr der Verletzung oder eines Wundscheuerns des Halses auf ein Kleinmaß verringert wird.
3. Wenn die Rückenlehne des Sitzes ausreichend fest und so hoch ist, dass die Geometrie des Gurtzeuges der Zeichnung auf Seite 49 entspricht (d.h. 650 mm), dürfen die Schultergurte an der Rückenlehne oder über Führungsschlaufen am Boden des Flugzeuges befestigt werden.
4. Wenn die Rückenlehne ausreichend fest ist, wird durch die Verwendung geeigneter Einrichtungen, z.B. Führungsschlaufen, die seitliche Bewegung bei Beschleunigungen unter den Notlandebedingungen gemäß **LTF-UL 561** begrenzt.

## II. Geräteeinbau

### LTF-UL 1321 Anordnung und Sichtbarkeit

Die Flugüberwachungs- und Navigationsgeräte müssen übersichtlich angeordnet und für jeden Flugzeugführer leicht abzulesen sein.

### **LTF-UL 1325 Pitot- und statische Druckanlage**

1. Jedes Gerät, dessen Gehäuse an den statischen Druck angeschlossen wird, muss so entlüftet sein, dass der Einfluss der Fluggeschwindigkeit das Öffnen und Schließen von Fenstern, Feuchtigkeit oder andere Fremdkörper die Genauigkeit der Geräte nicht wesentlich beeinträchtigen.
2. Die Anlagen für den Gesamtdruck und den statischen Druck müssen so gestaltet und eingebaut sein, dass
  - a. eine sichere Ableitung von eingedrungener Feuchtigkeit möglich ist,
  - b. Scheuern der Leitungen und übermäßige Verformung oder Verengung an Krümmungen in den Leitungen vermieden werden und
  - c. die verwendeten Werkstoffe dauerhaft, für den beabsichtigten Zweck geeignet und gegen Korrosion geschützt sind.

### **LTF-UL 1323 Fahrtmesseranlage**

1. Die Fahrtmesseranlage muss so kalibriert sein, dass der Fahrtmesser die wahre Fluggeschwindigkeit in Meereshöhe bei Normalatmosphäre mit einem höchstzulässigen Fehler der Anlage von nicht mehr als  $\pm 6$  km/h oder  $\pm 5$  %, maßgebend ist der größere Wert, anzeigt, und zwar für den folgenden Geschwindigkeitsbereich:
  - a.  $1.2 V_{S1}$  bis  $V_{NE}$ , für Flügelklappen eingefahren und
  - b.  $1.2 V_{S1}$  bis  $V_{FE}$ , für Flügelklappen ausgefahren
2. Die Ermittlung der Fehlerkurve der Fahrtmesseranlage muss im Fluge vorgenommen werden.
3. Die Fahrtmesseranlage muss für Geschwindigkeiten zwischen  $V_{S0}$  und mindestens dem 1,05-fachen von  $V_{NE}$  ausgelegt sein.

### **LTF-UL 1337 Triebwerk-Überwachungsgeräte**

1. Geräte und deren Leitungen
  - a. Leitungen der Triebwerk-Überwachungsgeräte, die brennbare, unter Druck stehende Flüssigkeit führen, müssen die Forderungen gemäß **LTF-UL 993** erfüllen.
  - b. Leitungen, die brennbare, unter Druck stehende Flüssigkeiten führen, müssen an der Druckquelle mit Einschnürungen oder anderen Sicherheitseinrichtungen versehen sein, damit bei einem Leitungsbruch nicht übermäßig viel Flüssigkeit entweichen kann.
2. Freiliegende Schaugläser, die als Kraftstoffvorratsanzeiger dienen, müssen gegen Beschädigung geschützt sein.

## **III. Elektrische Anlagen und Ausrüstung**

### **LTF-UL 1353 Gestaltung und Einbau von Sammlerbatterien**

1. Sammlerbatterien müssen entsprechend den Festlegungen dieser Absätze gestaltet und eingebaut sein.
2. Explosive oder giftige Gase, die der Sammlerbatterie im normalen Betrieb oder infolge irgendeines möglichen Versagens der Ladeeinrichtung oder der Batterieanlage entweichen, dürfen sich nicht in gefährlichen Mengen im Flugzeug ansammeln können.
3. Korrodierende Flüssigkeiten oder Dämpfe, die aus der Batterie entweichen, dürfen nicht zu Schäden an den umgebenden Festigkeitsverbänden oder an benachbarten wichtigen Ausrüstungsteilen führen.

## **LTF-UL 1365 Elektrische Leitungen und Zubehör**

1. Jede elektrische Leitung muss einen ausreichenden Querschnitt haben und einwandfrei verlegt, befestigt und angeschlossen sein, so dass Kurzschlüsse und Brandgefahr weitgehend ausgeschlossen sind.
2. Für jedes elektrische Gerät muss eine Überstrom-Schutzeinrichtung vorhanden sein. Keine Schutzeinrichtung darf für mehr als einen für die Flugsicherheit wesentlichen Kreis bestimmt sein.

## **IV. Sonstige Ausrüstung**

### **LTF-UL 1431 Funk- und Funknavigationsausrüstung**

Jedes vorhandene Funkausrüstungsgerät muss folgenden Bedingungen genügen:

1. Die Ausrüstung und ihre Antennen dürfen weder für sich allein noch durch die Art, wie sie betrieben werden, noch durch ihren Einfluss auf das Betriebsverhalten des Flugzeuges und seiner Ausrüstung Gefahrenquellen bilden.
2. Die Ausrüstung und ihre Bedien- und Überwachungsorgane müssen so angeordnet sein, dass sie leicht bedient werden können. Ihr Einbau muss so erfolgen, dass sie zur Vermeidung von Überhitzung ausreichend belüftet sind.

## **Abschnitt G – Betriebsgrenzen und Angaben**

### **LTF-UL 1501 Allgemeines**

1. Alle in den nachfolgenden Punkten aufgeführten Betriebsgrenzen und andere Grenzen und Angaben, die für den sicheren Betrieb erforderlich sind, müssen festgelegt werden.
2. Die Betriebsgrenzen und andere Angaben, die für den sicheren Betrieb erforderlich sind, müssen dem Flugzeugführer zugänglich gemacht werden, wie in **Abschnitt H** vorgeschrieben.

### **LTF-UL 1505 Fluggeschwindigkeiten**

1. Alle Fluggeschwindigkeiten müssen als am Fahrtmesser angezeigte Geschwindigkeiten (IAS) festgelegt werden.

#### **Erläuterung:**

Geschwindigkeit (EAS), die sich aus den Festigkeitsgrenzen ergibt, sollte entsprechend umgerechnet werden

2. Die Höchstgeschwindigkeit  $V_{NE}$  darf das 0,90 fache der höchsten im Flugversuch nachgewiesenen Geschwindigkeit  $V_{DF}$  nicht überschreiten.
3. Die im Flug nachgewiesene Höchstgeschwindigkeit  $V_{DF}$  darf die Bemessungshöchstgeschwindigkeit  $V_D$  nicht überschreiten.

### **LTF-UL 1507 Manövergeschwindigkeit**

Die Manövergeschwindigkeit darf die Bemessungs-Manövergeschwindigkeit  $V_A$  gemäß **LTF-UL 335** nicht überschreiten.

### **LTF-UL 1511 Geschwindigkeit für das Betätigen der Flügelklappen**

Bei jeder positiven Flügelklappenstellung darf die höchstzulässige Geschwindigkeit für das Betätigen der Flügelklappen  $V_{FE}$  nicht größer sein als das 0,9 fache der Geschwindigkeit  $V_F$  gemäß **LTF-UL 335**, für die der Festigkeitsverband ausgelegt ist.

### **LTF-UL 1515      Geschwindigkeit für das Betätigen des Fahrwerks**

Die höchstzulässige Geschwindigkeit für das Betätigen des Fahrwerks  $V_{LO}$  muss für einziehbare Fahrwerke festgelegt werden, falls sie kleiner als die Höchstgeschwindigkeit  $V_{NE}$  ist.

### **LTF-UL 1517      Geschwindigkeit in starker Turbulenz**

Die höchstzulässige Geschwindigkeit in starker Turbulenz VRA darf die Bemessungsgeschwindigkeit bei größter Böenbeanspruchung im freien Flug  $V_B$ , die in **LTF-UL 333** unter 3. festgelegt wurde, nicht überschreiten.

### **LTF-UL 1519      Masse und Schwerpunktlagen**

1. Die **LTF-UL 25** definierte Höchstmasse muss als Betriebsgrenze festgelegt werden.
2. Die in **LTF-UL 23** definierten Grenzlagen für den Schwerpunkt müssen als Betriebsgrenzen festgelegt werden.
3. Die Leermasse und die zugehörigen Schwerpunktlagen müssen in Übereinstimmung mit **LTF-UL 29** bestimmt werden.

### **LTF-UL 1521      Triebwerksgrenzwerte**

Die Triebwerksgrenzwerte müssen so festgelegt werden, dass sie die entsprechenden, vom Motorhersteller und vom Propellerhersteller angegebenen Grenzwerte nicht überschreiten, es sei denn, der Antragsteller hat zufrieden stellend nachgewiesen, dass in Verbindung mit dem Flugzeug höhere Grenzwerte sicher verwendet werden können.

### **LTF-UL 1529      Betriebshandbuch**

Ein Betriebshandbuch, das die Angaben enthält, die der Antragsteller für die richtige Wartung für wesentlich hält, muss für jedes UL erstellt werden. Der Antragsteller muss bei der Aufstellung der wesentlichen Angaben mindestens folgendes berücksichtigen:

1. Beschreibung der Anlagen;
2. Abschmierpläne mit der Angabe der Häufigkeit des Abschmierens, des Schmierstoffes und der Schmierflüssigkeiten, die in den verschiedenen Anlagen verwendet werden müssen;
3. Drücke und elektrische Belastungen, die für die verschiedenen Anlagen anwendbar sind;
4. Toleranzen und Justierungen, die zum richtigen Funktionieren notwendig sind, einschließlich Steuerflächenausschlägen;
5. Verfahren zum Aufbocken, Heben und Schleppen am Boden;
6. Angabe der Haupt- und Nebenstruktur;
7. Häufigkeit und Ausmaß der Prüfungen, die für die ordnungsgemäße Wartung des Flugzeuges notwendig sind;
8. besondere Instandhaltungsverfahren für das Flugzeug;
9. besondere Prüfverfahren;
10. Liste der Spezialwerkzeuge;
11. Angaben für die Wägung und die Ermittlung der Schwerpunktlage, die für den störungsfreien Betrieb des Flugzeuges notwendig sind;
12. Festlegung der Laufzeit- und Lebensdauerbefristungen (Auswechseln oder Überholung) von Teilen, Zubehörteilen und Zusatzeinrichtungen, die diesen Befristungen unterliegen;
13. Materialien, die für kleine Reparaturen notwendig sind;
14. Empfehlungen für die Reinigung und Pflege;

15. Angaben zum Einbau, zur Wartung und Nachprüfung des Rettungsgeräts
16. Angabe der Auflagepunkte und der Maßnahmen, die zur Vermeidung von Schäden beim Transport am Boden zu ergreifen sind;
17. Liste der Beschriftungen und Markierungen sowie deren Anbringungsorte.

## Abschnitt H - Kennzeichnungen und Beschriftungen

### LTF-UL 1541      Allgemeines

1. Das Flugzeug muss versehen sein mit
  - a. den in **LTF-UL 1545** bis **LTF-UL 1557** und im **Anhang I** unter **3., Unterpunkt 6.** festgelegten Kennzeichnungen und Beschriftungen
  - b. allen zusätzlichen Angaben, Gerätekennzeichnungen und Beschriftungen, die für den sicheren Betrieb erforderlich sind.
  - c. einem feuerfesten Typenschild, das mindestens folgende Angaben enthält:  
Typenbezeichnung; Werk-Nr. Baujahr; Eintragungszeichen
2. Alle in Absatz 1. a. dieses Punktes festgelegten Kennzeichnungen und Beschriftungen
  - a. müssen an einer auffallenden Stelle angebracht sein und
  - b. dürfen nicht leicht entfernt, verändert oder schwer erkennbar werden können.
3. Die Maßeinheiten für die Angabe der Fluggeschwindigkeit auf den Beschriftungen müssen dieselben sein wie die, die auf dem Fahrtmesser verwendet werden.

### LTF-UL 1545      Geschwindigkeitsmesser

Der Geschwindigkeitsmesser muss folgende Markierungen aufweisen:

Markierung	Geschwindigkeitsbereich	Bedeutung
Grüner Bogen	1,1 $V_{S1}$ bis $V_{RA}$	normaler Betriebsbereich
Gelber Bogen	$V_{RA}$ bis $V_{NE}$	Vorsichtsbereich, nur bei ruhigem Wetter
Roter radialer Strich	bei $V_{NE}$	Höchstzulässige Geschwindigkeit, darf nicht überschritten werden.
Weißer Bogen	1,1 $V_{SO}$ bis $V_{FE}$	Geschwindigkeitsbereich mit voll ausgefahrenen Flügelklappen
Gelber radialer Strich	$V_A$	Manövergeschwindigkeit

### LTF-UL 1547      Kompass

Für einen Kompass dessen Deviation nicht unter  $5^\circ$  für jeden Kurs beträgt, muss in der Nähe des Magnetkompasses eine Tafel mit den Deviationswerten für missweisende Kurse in Stufen von höchstens  $30^\circ$  angebracht werden.

### LTF-UL 1549      Triebwerks-Überwachungsgeräte

Für jedes Triebwerks-Überwachungsgerät gilt, soweit für die Art des Gerätes zweckmäßig:

- Alle größten und - wenn anwendbar - kleinsten Grenzwerte für den sicheren Betrieb müssen mit einem roten radialen Strich markiert werden.

### LTF-UL 1553      Kraftstoffvorratsanzeiger

Jeder Kraftstoffvorratsanzeiger muss so markiert sein, dass er in waagerechter Fluglage "Null" anzeigt, wenn die im Behälter noch vorhandene Kraftstoffmenge der gemäß **LTF-UL 959** ermittelten nicht ausfliegbaren Menge entspricht.



### **LTF-UL 1555 Kennzeichnung der Steuer- und Bedienorgane**

1. Alle Steuerungen und Bedienorgane im Führerraum, mit Ausnahme der Hauptsteuerung, müssen in Bezug auf ihre Funktion und Betriebsart eindeutig gekennzeichnet sein.
2. Die Farbkennzeichnungen der Bedienorgane der Noteinrichtungen müssen mit der in **LTF-UL 780** festgelegten Kennzeichnung übereinstimmen.
3. Für Bedieneinrichtungen der Kraftstoffanlage gilt:
  - a. Jeder Tankwahlschalter muss gekennzeichnet sein, so dass die jedem Kraftstoffbehälter entsprechende Stellung ersichtlich ist.
  - b. Wenn die Betriebssicherheit die Einhaltung einer bestimmten Reihenfolge in der Benutzung der Behälter erfordert, muss auf den Tankwahlschaltern oder daneben die Reihenfolge, in der die Behälter zu benutzen sind, angegeben werden.

### **LTF-UL 1557 Verschiedene Kennzeichnungen und Beschriftungen**

1. Gepäckraum. An jedem Gepäckraum muss eine Beschriftung angebracht sein, auf der die maximale Beladung in kg angegeben ist.
2. Die Einfüllöffnungen für Kraftstoff müssen auf oder neben den Verschlussdeckeln mit dem Kraftstoff bzw. Öl-Mischungsverhältnis gekennzeichnet sein.
3. Kunstflugfiguren: Ein Schild mit dem Hinweis, dass Kunstflugfiguren und absichtlich eingeleitetes Trudeln untersagt sind, muss für den Flugzeugführer klar sichtbar sein.
4. Beladeplan: In jedem Ultraleichtflugzeug muss für alle Flugzeuginsassen im Hauptsichtbereich ein Schild mit folgenden Angaben vorhanden sein:

**Kennzeichen, Höchstmasse, Mindestzuladung im Führerraum, Höchstzuladung im Führerraum bei vollem Kraftstofftank und Datum des Wägeberichtes**

### **Flughandbuch**

#### **LTF-UL 1581 Allgemeines**

1. Für jedes Flugzeug muss ein Flughandbuch erstellt und vorgelegt werden. Es muss mindestens die in den beiden folgenden Absätzen festgelegten Angaben enthalten.
2. Alle in den beiden folgenden Absätzen nicht festgelegten Angaben, die für den sicheren Betrieb oder aufgrund außergewöhnlicher Gestaltung, Betriebsweise oder Betriebseigenschaften erforderlich sind, müssen im Handbuch festgelegt sein.
3. Die Angaben der Fluggeschwindigkeiten auf der Skalenscheibe und im Flughandbuch müssen übereinstimmen und jeweils in derselben Einheit erfolgen.

#### **LTF-UL 1583 Betriebsgrenzen**

1. **Geschwindigkeiten** Die folgenden Grenzwerte müssen angegeben werden:
  - a. Die Geschwindigkeitsgrenzen  $V_{NE}$ ,  $V_{RA}$ ,  $V_A$  und, falls anwendbar,  $V_{FE}$  und  $V_{LO}$  zusammen mit den Bedeutungen dieser Grenzen;
  - b. Grenzwerte für die zulässigen Windverhältnisse.
  - c. Triebwerksgrenzwerte.
2. **Massen** Die folgenden Grenzwerte müssen angegeben werden:
  - a. die Höchstmasse;
  - b. die Leermasse und die Lage des Leermassenschwerpunkts;
  - c. die Zusammensetzung der Zuladung.

3. **Beladung** Die folgenden Grenzwerte müssen angegeben werden:
  - a. die in **LTF-UL 25** geforderten Masse- und Schwerpunktgrenzen zusammen mit den gemäß **LTF-UL 29** in der Leermasse enthaltenen Teilen;
  - b. Angaben, die es dem Flugzeugführer ermöglichen, festzustellen, ob der Schwerpunkt und die Verteilung der Zuladung bei den verschiedenen Beladungskombinationen noch im festgelegten zulässigen Bereich liegen;
  - c. Angaben für die richtige Unterbringung des herausnehmbaren Ballastes für jeden Beladungszustand, für den herausnehmbarer Ballast erforderlich ist.
4. **Flugfiguren** Die zugelassenen Flugfiguren, für die ein Nachweis erbracht wurde, müssen zusammen mit den zulässigen Bereichen der Flügelklappenstellung für diese Flugfiguren angegeben werden.
5. **Lastvielfache** Folgende positive sichere Abfanglastvielfache sind anzugeben:
  - a. für  $V_A$ , das dem Punkt A in Bild 1 entsprechende Vielfache;
  - b. für  $V_{NE}$ , das dem Punkt D in Bild 1 entsprechende Vielfache.

### **LTF-UL 1585      Betriebsangaben und Betriebsverfahren**

1. Es müssen Angaben über normale und in Notfällen anzuwendende Verfahren sowie sonstige Angaben, die zum sicheren Betrieb notwendig sind, gemacht werden.
2. Es müssen Informationen über die Verfahren für einen sicheren Start und eine sichere Landung und die dazugehörigen, nach **LTF-UL 51**, ermittelten Strecken, zusammen mit Hinweisen zu den bei Seitenwind anzuwendenden Verfahren, gegeben werden. Es muss eine Angabe über die höchsten Seitenwindkomponenten, für die Start und Landung nachgewiesen wurden, und darüber, ob eine Abminderung der Steuerfähigkeit festgestellt wurde, gemacht werden. Angaben über ein sicheres Verfahren für eine Landung ohne Triebwerksleistung müssen gemacht werden.
3. Die folgenden Daten müssen angegeben werden:
  - a. Geschwindigkeit für das beste Steigen, die nicht geringer sein darf als die, welche für den Nachweis der Übereinstimmung mit **LTF-UL 65** verwendet wurde;
  - b. die Überziehgeschwindigkeit in verschiedenen Zustandsformen;
  - c. der Höhenverlust vom Beginn des überzogenen Flugzustandes aus dem Geradeausflug bis zur Wiederherstellung des Horizontalfluges und die größte Längsneigung unterhalb des Horizontes, wie in **LTF-UL 201** festgelegt.
4. Sind besondere Verfahren notwendig, um den Motor im Fluge anzulassen, müssen diese angegeben sein.
5. Es müssen Angaben über sichere Verfahren für Aufrüsten, Ausrichten und Abrüsten, soweit es üblicherweise vor und nach dem Flugbetrieb durch den Flugzeugführer erfolgt, gemacht werden, um eine versehentliche Beschädigung des Flugzeuges zu vermeiden.
6. Es sind Angaben zur Funktion und Bedienung des Rettungssystems zu machen.

## **Abschnitt I - PROPELLER**

### **LTF-UL1917      Werkstoffe**

Die Eignung und Dauerhaftigkeit der zur Herstellung des Propellers verwendeten Werkstoffe muss

1. aufgrund von Erfahrungen oder Versuchen nachgewiesen sein/werden;

2. Spezifikationen entsprechen, um sicher zu stellen, dass ihre Festigkeit und sonstigen Eigenschaften mit den Entwurfsdaten übereinstimmen.

**LTF-UL 1919      Dauerverhalten**

Durch entsprechende Gestaltung und Bauausführung muss das Entstehen eines unsicheren Betriebszustandes des Propellers in der Zeit zwischen zwei Überholungen weitgehend ausgeschlossen sein.

**LTF-UL 1923      Regelung der Steigungseinstellung**

Wenn beabsichtigt wird, einen Einstellpropeller oder einen Verstellpropeller einzubauen, ist die mit der Musterprüfung beauftragte Stelle zu Rate zu ziehen.

# Anhang I            Rettungsgeräte

## 1. Allgemeines

1. Für die für den Einbau zulässigen Rettungsgeräte ist zu zeigen, dass die LTF für Rettungsgeräte für UL in der jeweils gültigen Fassung (2. DV LuftGerPV) in vollem Umfang erfüllt sind.
2. Der Einbau des Rettungsgerätes muss zwischen dem Hersteller/Musterbetreuer des UL-Flugzeuges und dem Hersteller/Musterbetreuer des Rettungsgerätes abgestimmt werden.
3. Der Einbau mit den Befestigungspunkten muss im Betriebshandbuch dokumentiert werden.

## 2. Belastung durch das Rettungssystem

1. Der Festigkeitsverband zwischen den Anschlusspunkten der Tragseile des Rettungsgeräts und den Sitzen und Anschnallgurten muss so bemessen sein, dass er im Falle einer Betätigung des Rettungsgeräts innerhalb des zugelassenen Betriebsbereiches des ULs den max. zu erwartenden Entfaltungsstoß ertragen kann.
2. Wenn die Haupttragseile an mehreren Punkten des Festigkeitsverbandes angreifen, dann muss jeder einzelne Anschlusspunkt der Haupttragseile eine Last sicher tragen können, die dem Entfaltungsstoß mal dem Faktor 1,3 entspricht.

### **Anmerkung:**

Der betroffene Festigkeitsverband schließt die Anschlusspunkte, Sitze und Befestigungspunkte der Anschnallgurte ein.

3. Es muss angenommen werden, dass der Entfaltungsstoß in der für den Festigkeitsverband ungünstigsten möglichen Richtung wirkt.

## 3. Einbau des Rettungsgeräts

1. Die Befestigung des Rettungsgeräts muss für die max. Lastvielfachen bemessen sein, die den festgelegten Flug- und Bodenlastbedingungen, einschließlich der beschriebenen Notlandebedingungen entsprechen.
2. Es muss sichergestellt sein, dass ein Kappen der Tragseile durch den Propeller oder andere Teile des ULs verhindert wird.
3. Im Falle der Betätigung des Rettungsgeräts müssen die Lagerung und die umgebende Struktur in der Lage sein, eine möglicherweise auftretende Rückstoßkraft aufzunehmen.
4. Die Betätigungseinrichtung muss so angebracht sein, dass sie vom Flugzeugführer, auch unter Beschleunigungsbedingungen, ungehindert erreichbar und leicht zu betätigen ist.
5. Es muss sichergestellt sein, dass das Rettungsgerät bei der Auslösung nicht behindert oder beschädigt wird.
6. Austrittsöffnungen für pyrotechnische Systeme müssen von außen deutlich sichtbar in geeigneter Weise markiert sein.

## Anhang II 1. Schleppen von Luftfahrzeugen

Für Ultraleichtflugzeuge, die für den Schlepp von Luftfahrzeugen verwendet werden und für den Schleppzug selbst, sind folgende Forderungen zusätzlich anzuwenden:

### A. Allgemeines

1. Ein Schleppzug besteht aus dem Ultraleichtflugzeug mit Schleppausrüstung und dem geschleppten Luftfahrzeug.
2. Die Schleppausrüstung besteht in der Regel aus folgenden Komponenten: Schleppkupplung, Auslösevorrichtung, Messeinrichtung für die bei Motorlast kritische Temperatur, Vorrichtung zur Beobachtung des geschleppten Luftfahrzeugs während des Schlepps, Schleppseil mit Sollbruchstelle.
3. Die zu schleppenden Luftfahrzeuge dürfen nur von Ultraleichtflugzeugen geschleppt werden, deren Muster zum Schleppen zugelassen ist und die diesem Muster entsprechen.
4. Die Musterzulassung wird erteilt, wenn der Antragsteller der zuständigen Stelle im Rahmen einer Musterprüfung oder einer ergänzenden Musterprüfung nachgewiesen hat, dass alle hier genannten Forderungen erfüllt sind.
5. Die Zulassung und die für Umrüstung erforderlichen Unterlagen werden im Gerätekenntblatt bekannt gegeben. Nähere Angaben für den Schleppflug werden im Flughandbuch bzw. in einem Anhang zum Flughandbuch angegeben.

### B. Gestaltung und Bauausführung

#### I. Auslösevorrichtung

1. Der Handgriff für die Betätigung der Schleppkupplung muss so angebracht sein, dass die Hand, die den Gashebel bedient auch diesen Handgriff von jeder Sitzstellung aus bequem erreichen und durch 'Ziehen' betätigen kann ohne die sichere Führung des Ultraleichtflugzeuges zu beeinträchtigen.
2. Die Kennfarbe für den Handgriff ist Gelb. In der Nähe des Handgriffes muss ein Hinweisschild 'Schleppkupplung' angebracht sein. Der Betätigungsweg für den Handgriff soll mindestens 50 mm betragen und darf 120 mm nicht überschreiten.
3. Der Bedienzug zwischen Handgriff und Kupplung muss leichtgängig sein.
4. Die Handkraft zum Auslösen der Kupplung darf, unter Berücksichtigung der möglichen Belastungen gemäß E.1., 200 N nicht übersteigen, wenn der Kupplungshaken mit  $Q_{nom}$  belastet wird,
5. Der Ausklinkgriff im Führerraum muss so gestaltet sein, dass die unter **B.I.1.** aufgeführte Betätigungskraft leicht aufgebracht werden kann.

#### II. Anzeige der bei Motorlast kritischen Temperatur

1. Zur Kontrolle der bei Motorlast kritischen Temperatur im Schleppflug muss im Blickfeld des Piloten ein Anzeigegerät dieser Temperatur mit einem Warnhinweis für die höchstzulässige Temperatur angebracht sein.  
Die bei Motorlast kritische Temperatur ist definiert als die Temperatur, die als erste bei maximaler Dauerleistung des Motors ihren maximal zulässigen Wert erreicht.
2. Für den Nachweis muss die angesetzte maximale Temperatur auf die Bedingung für einen heißen Tag (38°C in NN) umgerechnet werden.

### III. Vorrichtung zur Beobachtung des geschleppten Luftfahrzeugs während des Schlepps

Dem Schleppflugzeugführer muss es möglich sein, ohne Beeinträchtigung seiner sonstigen Aufgaben und ohne größere Kopfwendungen das geschleppte Luftfahrzeug dauernd zu beobachten. Die dafür erforderliche Vorrichtung muss ein ruhiges, klares Bild des geschleppten Luftfahrzeuges zeigen. Es muss im gesamten Bereich des 60°-Kegels sichtbar sein.

### IV. Schleppseil und Sollbruchstelle

Es dürfen nur Seile verwendet werden nach Luftfahrtnormen, DIN-Normen oder Werksnormen, wenn diese Normen (Spezifikationen) ausreichende Angaben enthalten und die Lieferung in gleichbleibender Qualität sicherstellen. Die Seilverbindungen sollen durch einen geeigneten Überzug gegen Verschleiß geschützt sein. Die wirkliche Bruchlast des Schleppseiles soll nicht höher sein als die vom Ultraleichtflugzeughersteller angegebene Seillast. Bei Seilen mit höherer Bruchlast muss eine Sollbruchstelle mit einer maximalen Bruchlast in entsprechender Höhe zum Schutze des Ultraleichtflugzeuges und des geschleppten Luftfahrzeuges eingebaut werden. Für den Luftfahrzeugschlepp soll das Seil 40 m bis 60 m lang sein, für den Hängegleiterschlepp 60 m bis 80 m.

### V. Schleppkupplung

1. Die Schleppkupplung muss den in **Kapitel E** geforderten Belastungen standhalten. Sie muss so angebaut sein, dass unter den in Kapitel E.1 spezifizierten Lastrichtungen keine Kollision des Schleppseils mit Steuerflächen des UL-Flugzeugs eintreten kann. Bei maximal zulässiger Belastung muss im gesamten Bereich des 60°-Kegels eine Auslösung möglich sein.
2. Die Schleppkupplung muss ausreichend gegen Verschmutzung geschützt sein.

### VI. Kraftstoffpumpen

1. Wenn eine Kraftstoffpumpe gemäß **LTF-UL 955** für das einwandfreie Arbeiten des Motors erforderlich ist, muss eine Notpumpe vorgesehen werden, die im Falle des Versagens der Triebwerkspumpe dem Triebwerk sofort Kraftstoff zuführt. Der Antrieb der Notpumpe muss unabhängig sein vom Antrieb der Triebwerkspumpe.
2. Wenn die normale Pumpe und die Notpumpe ständig in Betrieb sind, muss eine Anzeige oder ein Verfahren vorhanden sein, um das Versagen jeder Pumpe erkennen zu können.
3. Der Betrieb einer jeden Kraftstoffpumpe darf den Betrieb des Triebwerkes nicht in der Weise beeinflussen, dass eine unsichere Situation entsteht, unabhängig von der Triebwerksleistung oder dem Funktionieren des Triebwerkes oder dem Funktionieren der anderen Triebwerkspumpe.

### C. Geschleppte Luftfahrzeuge

Die für den Luftfahrzeugschlepp zulässigen Luftfahrzeuge werden nach Gewicht und Steiggeschwindigkeit des Schleppzuges bestimmt. Die zulässigen Werte für das Fluggewicht der geschleppten Luftfahrzeuge werden in der Flugerprobung ermittelt. Die erforderliche Geschwindigkeit wird nach **Kapitel D. 5.** festgelegt.

### D. Betriebsverhalten des Schleppzuges

1. Für den Nachweis der Übereinstimmung mit den Forderungen zum Schleppen von Luftfahrzeugen durch UL-Flugzeuge sollen Versuche mit mindestens drei repräsentativen Mustern von zu schleppenden Luftfahrzeugen durchgeführt werden. Dabei sollten deren Höchstmasse, aerodynamische Eigenschaften, Geschwindigkeitsbereich und Verhalten am Boden in geeigneter Weise so kombiniert werden, dass auf der sicheren Seite liegende Ergebnisse erzielt werden.

2. Die Startstrecke des Schleppzuges für Höchstmasse und Windstille vom Stillstand bis zum Erreichen einer Höhe von 15 m muss für einen Start auf trockenem, ebenem, kurzgemähem Grasboden bei Normalbedingungen ermittelt werden. Sie darf höchstens 600 m betragen. Erläuterungen: Die im Flughandbuch angegebene Strecke sollte der aus sechs Nachweisflügen gebildete Mittelwert sein.
3. Die Zeit für den Aufstieg vom Abheben bis auf 360 m über dem Startplatz darf 4 Minuten nicht überschreiten, wobei
  - nicht mehr als Startleistung anliegt,
  - und die Klappen in Startstellung stehen.
4. Die beste Steiggeschwindigkeit des Schleppzuges muss nach der Korrektur auf Normalatmosphäre in 450 m über NN mit
  - a. nicht mehr als Startleistung,
  - b. eingezogenem Fahrwerk, (wenn Einziehfahrwerk vorhanden)
  - c. max. Flugmasse,
  - d. Klappen in der für den Steigflug vorgesehenen Stellung und ohne Überschreitung jeglicher festgelegter Temperaturgrenzen mehr als 1,5 m/s betragen.
5. Die geringste Schleppgeschwindigkeit und die Schleppgeschwindigkeit des besten Steigens für den Schleppzug muss durch Flugversuche ermittelt werden. Die geringste Schleppgeschwindigkeit darf nicht kleiner als  $1,3 V_{S1}$  des Ultraleichtflugzeuges sein. Für das Schleppen von Hängegleitern ist die minimale, sichere Schleppgeschwindigkeit des Schleppzuges zu ermitteln. Sie darf 75 % der im Schlepp erfliegbaren, maximalen Geschwindigkeit des Hängegleiters nicht übersteigen. Die Forderungen gemäß **LTF-UL 207 1.** und **2.** sind auch auf den Schleppzug anzuwenden.
6. Die Betriebsgrenzen des Ultraleichtflugzeuges dürfen in keiner Phase des Schleppfluges überschritten werden.
7. Die Betriebsgrenzen des Motors dürfen in keiner Phase des Schleppfluges überschritten werden.
8. Start und Schleppflug dürfen keine außergewöhnliche Geschicklichkeit des Ultraleichtflugzeugführers oder besonders günstige Bedingungen erfordern. Befindet sich das geschleppte Luftfahrzeug außerhalb der normalen Schlepplage an den Grenzen des gemäß E.1 definierten  $60^\circ$ -Kegels, darf es vom Ultraleichtflugzeugführer keine besondere Geschicklichkeit erfordern, die Normalfluglage wiederherzustellen.
9. Der im Betrieb zulässige Bereich von Schleppseillängen muss vom Antragsteller festgelegt werden. (*Empfohlen 40 bis 60 m, für den Hängegleiterschlepp 60 bis 80 m*)

## E. Festigkeit

1. Es wird angenommen, dass sich der Schleppzug anfangs in einem stetigen Waagrechtflug befindet und dass eine Schleppseillast von 500 N (wenn keine genauere Rechnung vorgenommen wird) an der Schleppkupplung in folgenden Richtungen wirkt:
  - a. Nach hinten in Richtung der Rumpflängsachse,
  - b. in der Symmetrie-Ebene von der Rumpflängsachse aus gemessen  $20^\circ$  nach hinten abwärts,
  - c. in der Symmetrie-Ebene von der Rumpflängsachse aus gemessen  $40^\circ$  nach hinten aufwärts und
  - d. von der Rumpflängsachse aus gemessen  $30^\circ$  nach hinten seitwärts.
2. Es wird angenommen, dass der Schleppzug sich anfangs unter den gleichen Bedingungen wie unter Kapitel E.1 befindet und die Belastungen des Schleppseils aufgrund ruckartiger

Beanspruchung plötzlich auf den Wert  $1,0 Q_{nom}$  ansteigt. Die hieraus resultierende Seilbelastung muss durch Translations- und Rotationsmassenkräfte ausgeglichen werden.

3.  $Q_{nom}$  ist die maximale Nennbruchfestigkeit der für das Schleppflugzeug zugelassenen Sollbruchstellen.  
Empfehlung: Die Nennbruchfestigkeit sollte nicht kleiner als 200 daN gewählt werden, als Richtwert gelten 300 daN.

Für das Schleppen von Luftsportgeräten sollte die Nennbruchfestigkeit nicht kleiner als 80 daN gewählt werden – als Richtwert gelten 120 bis 150 daN.

4. Die Schleppkupplungsbefestigung muss für eine sichere Last von  $1,5 Q_{nom}$  bemessen sein, die unter den in Kapitel E.1 festgelegten Richtungen angreift.

## F. Betriebsgrenzen und Angaben

1. Im Flughandbuch müssen die folgenden Daten angegeben werden:
  - (a) Die Höchstmasse des Ultraleichtflugzeuges im Schlepp,
  - (b) die Höchstmasse des geschleppten Luftfahrzeuges,
  - (c) die maximale Nennbruchfestigkeit der im Schleppseil zu verwendenden Sollbruchstelle,
  - (d) die geringste Schleppgeschwindigkeit, die Geschwindigkeit des besten Steigens und die Startstrecke für mindestens 3 derjenigen Luftfahrzeugmuster, die in der Erprobung nachgewiesen wurden. Zusätzlich sind beispielhaft weitere Luftfahrzeugmuster aufzuführen, die in den hier relevanten Eigenschaften mit den Erprobungsmustern vergleichbar sind.  
Außerdem muss angegeben werden inwieweit die Startstrecke infolge hohem Gras, Regentropfen oder Schmutz auf den Tragflächen (Vorderkante) sowie hohe Lufttemperaturen, verlängert wird.
  - (e) Für das Schleppen von Hängegleitern, die minimale, sichere Schleppgeschwindigkeit des Schleppzuges und die maximale Geschwindigkeit des Hängegleiters. Diese Daten sind auch im Gerätekenblatt des Ultraleichtflugzeuges anzugeben.
2. Im Cockpit neben dem Fahrtmesser muss ein Schild „Auf Schleppgeschwindigkeit achten!“ angebracht sein.
3. Am schleppenden Luftfahrzeug ist im Einklinkbereich des Schleppseiles ein deutlich sichtbares Schild anzubringen, auf dem die maximale Nennbruchfestigkeit der für das Schleppflugzeug zugelassenen Sollbruchstelle angegeben ist.
4. Bei zum Schleppen von Luftfahrzeugen eingesetzten 3-achs-UL sind die Wartungsintervalle und Kontrollen gemäß den Vorgaben des Motorenherstellers nach Art und Umfang durchzuführen und in entsprechenden Wartungsberichten zu dokumentieren und zu den Betriebsaufzeichnungen zu nehmen.
5. Die Forderung gemäß **LTF-UL 1585 1.** - Angaben über normale und in Notfällen anzuwendenden Verfahren- ist auch auf den Schleppzug, soweit zutreffend, anzuwenden.

## Anhang II 2. Schleppen von nichtgesteuerten Anhängern (ohne Fangschlepp)

Für Ultraleichtflugzeuge, die neben dem Schlepp von Luftfahrzeugen auch für das Schleppen von nichtgesteuerten Anhängern (Banner) verwendet werden sollen, und für den Schleppzug selbst, sind folgende Forderungen anzuwenden.



## A. Betriebsverhalten

1. Der Nachweis des sicheren Betriebs ist für alle Schleppformen, in denen der Anhänger geschleppt werden soll, zu erbringen (z.B. Ausrollen aus einer Haltevorrichtung, Start mit ausgelegtem Anhänger u. a.).

**Anmerkung:** Für den Nachweis der Übereinstimmung mit den Forderungen dieses Abschnitts sollten Versuche mit einem repräsentativen Anhänger durchgeführt werden, die den gesamten Bereich der erwarteten Anhänger abdecken. Dabei sollten deren Höchstmasse, aerodynamische Eigenschaften, Geschwindigkeitsbereich und Aufnahme /Ausbringen) in geeigneter Weise so kombiniert werden, dass auf der sicheren Seite liegende Ergebnisse erzielt werden.

2. Der Nachweis gemäß **LTF-UL Anhang II 1. Schleppen von Luftfahrzeugen, D.** entfällt, sofern keine augenscheinlichen Zweifel an der Erfüllung dieser Forderung für das Schleppen von nichtgesteuerten Anhängern bestehen.

## B. Festigkeit

1. Die Bruchlast des Schleppseiles: Analog **LTF-UL Anhang II, 1., B. IV.**
2. Alle Anschlussglieder müssen mindestens der Bruchlast des Seils standhalten.
3. Die Sollbruchstelle soll unmittelbar an der Schleppkupplung des Luftfahrzeuges angebracht sein.

## C. Gestaltung und Bauausführung

1. Anhänger müssen so ausgebildet sein, dass sie beim Schleppen in den angegebenen Geschwindigkeitsbereichen und bei den in normalem Betrieb zu erwartenden Abnutzungen, keine ruckartigen Kräfte oder in ihrer resultierenden Richtung stark veränderliche Luftkräfte erzeugen
2. Für die Schleppanhänger dürfen nur Werkstoffe verwendet werden, die sich unter den gegebenen Umweltbedingungen, z.B. Feuchtigkeit und Temperatur, nicht unverhältnismäßig nachteilig verändern.
3. Der Abstand zwischen Rumpffende des UL und dem Kopffende des Anhängers darf im Fluge nicht weniger als 20 m und nicht mehr als 60 m betragen. Die Seilendverbindungen sind durch einen geeigneten Überzug gegen Verschleiß zu schützen. Wenn gedrehte Seile benutzt werden, sind Drallausgleichswirbel vorzusehen, die die Übertragung von Drehmomenten vom Anhänger auf die Kupplung verhindern.
4. Wird der Anhänger mittels Vorrichtung unter dem Rumpf des UL mitgeführt, so muss bei Höchstmasse des UL und maximal eingefedertem Fahrwerk die Bodenfreiheit mindestens 0,2 m betragen.

**D. Triebwerksanlage**            Keine Ergänzungen

**E. Ausrüstung**                Keine Ergänzungen

## F. Betriebsgrenzen und Angaben

1. Ergänzend zu **LTF-UL 1583** müssen folgende Betriebsgrenzen für das Schleppen von nichtgesteuerten Anhängern angegeben werden:  
Festlegung der für den **Anhänger** maßgeblichen Kennwerte wie:  
    Maximale Abmessungen und Fläche,  
    Höchstmasse,  
    Werkstoffe,

maximale Seilfestigkeit,  
 Definition des Anschlussringpaares, etc.  
 Hinweise für die Herstellung und Reparatur, soweit erforderlich

2. **LTF-UL 1585** ist auch für den **Schleppzug**, soweit zutreffend anzuwenden.  
 Zusätzlich müssen

Normal- und Notverfahren für den Schleppbetrieb  
 Empfohlene Fluggeschwindigkeiten  
 Angaben über den Kraftstoffverbrauch  
 Angaben darüber, dass der geschleppte, nichtgesteuerte Anhänger den  
 jeweils gültigen Gütesiegelforderungen der Verbände DAeC / DULV für das  
 UL-Schlepp-Banner entsprechen muss

aufgeführt werden.

3. Es muss gewährleistet sein, dass die Vorgaben gemäß **LTF-UL 25** und **LTF-UL 29**  
 bezüglich der Masse und der Schwerpunktlage hinsichtlich der zulässigen Grenzwerte,  
 nicht überschritten werden.

## Anhang III Schwimmfähige Ultraleichtflugzeuge

### Inhaltsverzeichnis

1. Zweck.....	58
2. Erläuterungen .....	59
3. Inhalt und Form.....	59
4. Begriffsbestimmungen, Abkürzungen und Bezeichnungen.....	60
A. Allgemeines.....	61
Anwendbarkeit .....	61
B. Betriebsverhalten des schwimmfähigen Ultraleichtflugzeuges.....	61
C. Festigkeit.....	62
Belastung durch Wasserkräfte .....	62
I. Allgemeines.....	62
II. Belastungsfälle .....	62
III. zu untersuchende Lastfälle.....	69
IV. Wasserkraftverteilung .....	70
D. Gestaltung und Bauausführung .....	70
I. Zusatzausrüstung Schwimmwerk .....	70
II. Trittlasten .....	71
E. nicht belegt.....	71
F. Ausrüstung .....	71
Anzeige der kritischen Motortemperatur .....	71
G. Betriebsgrenzen und Angaben .....	71
Vertauen und Verzurren.....	72
Auszug aus der Windstärkeskala .....	72

## VORWORT

### 1. Zweck

Die ergänzenden Lufttüchtigkeitsforderungen betreffen die Neukonstruktion von schwimmfähigen Ultraleichtflugzeugen und die Änderung von UL-Landflugzeugen in schwimmfähige Ultraleichtflugzeuge.

Die Neukonstruktion von schwimmfähigen Ultraleichtflugzeugen und die Änderung von Landflugzeugen in schwimmfähige Ultraleichtflugzeuge erfordern die gesonderte Betrachtung aller für die Zulassung relevanten Bereiche der allgemein gültigen Lufttüchtigkeitsforderungen für Ultraleichtflugzeuge (LTF-UL). Dies gilt insbesondere für die Betrachtung der zusätzlichen Belastungen durch Wasserkräfte sowie aller für den Wasserflugbetrieb notwendigen Modifikationen, wie z.B. Auflastung, Flugstabilität, Motorleistung.

Diese Lufttüchtigkeitsforderungen legen die Mindestforderungen für schwimmfähige Ultraleichtflugzeuge fest, die sicherstellen sollen, dass deren Verwendung für den beabsichtigten Zweck unbedenklich ist und die Sicherheit des Luftverkehrs sowie die öffentliche Sicherheit und Ordnung nicht gefährdet werden.

Die geforderten Nachweise aller Bereiche der allgemein gültigen Lufttüchtigkeitsforderungen für Ultraleicht-Flugzeuge (LTF-UL) werden hierdurch ergänzt.

#### 1.1 Mögliche Konzepte für schwimmfähige Ultraleichtflugzeuge

##### 1.1.1. Schwimmerflugzeuge (Rumpf / Gondel mit extra Schwimmwerk):

- a) Zentralschwimmerflugzeug mit Stützschwimmern
- b) Zwei- oder Mehrschwimmerflugzeug

##### 1.1.2. Flugboote (Rumpf- bzw. Gondel-Unterteil als Schwimmwerk ausgebildet)

- a) Flugboote
  - a. mit Stützschwimmer
  - b. ohne Stützschwimmer ( in der Regel gewichtskraftgesteuerte schwimmfähige Ultraleichtflugzeuge)
- b) Stummelflugboot
- c) Doppel- oder Mehrrumpfflugboot

##### 1.1.3. Amphibien – Versionen der oben genannten Varianten

##### 1.1.4. Abweichende Konzepte

Abweichende Konzepte müssen mit der zuständigen Stelle abgestimmt werden.

## **2. Erläuterungen**

1. Diese Forderungen, einschließlich der zugehörigen Erläuterungen, sollten nicht als Zusammenfassung des gegenwärtigen luftfahrttechnischen Wissens betrachtet werden; eine Interpretation der Forderungen auf der Basis dieses Wissens ist daher notwendig.
2. Wo notwendig, sind die Forderungen zur Verdeutlichung durch Erläuterungen ergänzt. Diese Erläuterungen gelten als annehmbare Interpretationen der Forderungen, als empfohlene Verfahren oder als ergänzende Angaben.
3. Abschnitte mit unverbindlichem Inhalt enthalten grundsätzlich die Begriffe "sollte" oder "kann". Diese werden im Text verwendet für Aussagen empfehlender oder generell zulässiger Natur.
4. Bei Forderungen, die qualitative Begriffe enthalten (z.B. "deutlich sichtbar" oder "in angemessener Weise erprobt"), versteht es sich von selbst, dass in Zweifelsfällen die zuständige Stelle die Entscheidung fällt.

## **3. Inhalt und Form**

1. Die Lufttüchtigkeitsforderungen sind nach Gebieten in mit fortlaufenden Buchstaben bezeichnete Abschnitte gekennzeichnet.
2. Das Inhaltsverzeichnis gibt eine Aufzählung der in den Abschnitten behandelten Gebiete.
3. Die Nummerierung der Kapitel, Abschnitte, Absätze und Punkte erfolgt mit aufsteigender Buchstaben-/Ziffernfolge.

Wenn im Sinne dieser Forderungen Begriffe eine besondere Bedeutung haben, werden an den entsprechenden Stellen Definitionen gegeben.

#### 4. Begriffsbestimmungen, Abkürzungen und Bezeichnungen

Zusätzlich zu den allgemein gültigen LTF-UL wird ergänzend definiert:

a	Hebelarm zwischen Wasserkraftvektor und Flugzeug-Schwerpunkt im Flug
B	Flügelspannweite
bö	Örtliche Rumpf-/Schwimmerbreite
bSt	Stoßbeschleunigung
c <sub>0</sub>	Massenkennzahl von schwimmfähigen Ultraleichtflugzeugen
c <sub>1</sub>	Beanspruchungskennzahl von schwimmfähigen Ultraleichtflugzeugen
c <sub>2</sub>	Kielungskennzahl von Schwimmfähigen Ultraleichtflugzeugen
F <sub>p</sub>	Stoßfläche, über die sich die Wasserstoßkraft bei Flugbooten und Schwimmerflugzeugen verteilt
i <sub>x,y,z</sub>	Hauptträgheitsradien um die x, y oder z Achse
J <sub>x,y,z</sub>	Massenträgheitsmoment um die x, y oder z Achse
k	Abminderungszahl für Wasserstoßkräfte parallel zur xz-Ebene
L	Rumpf- / Schwimmerlänge
l <sub>v</sub>	Vorschiffslänge bei Schwimmkörpern
m <sub>red</sub>	In Bezug auf die Stoßrichtung reduzierte Flugzeugmasse
MWTOM	Maximale Startmasse des Schwimmfähige Ultraleichtflugzeuges ( <b>Maximum Water Take Off Mass</b> )
P	Resultierende Stoßkraft
p <sub>St</sub>	Bodendruck an der Stufe bei Schwimmkörpern
r	Abstand von Massenmitte / Punkt des Schwimmers zum Flugschwerpunkt
v <sub>so</sub>	Überziehgeschwindigkeit, oder kleinste stetige Geschwindigkeit, bei der das Flugzeug in Landekonfiguration noch steuerbar ist
v <sub>St</sub>	Stoßgeschwindigkeit
v <sub>w</sub>	Größere der beiden Werte Landegeschwindigkeit und Startgeschwindigkeit
γ <sub>x,y,z</sub>	Neigungswinkel der Flächen – Normalen

## A. Allgemeines

### Anwendbarkeit

Diese Lufttüchtigkeitsforderungen sind anzuwenden auf schwimmfähige Ultraleichtflugzeuge, bei denen geringe bis normale Seefähigkeit gefordert wird und

1. deren Abflugmasse nicht mehr als 650 kg beträgt, einschließlich Rettungsgerät,
2. deren Mindestgeschwindigkeit  $v_{S0}$  entsprechend **LTF-UL 49** nicht größer ist als 83 km/h.

Die Musterzulassung wird erteilt, wenn der Antragsteller der zuständigen Stelle im Rahmen einer Musterprüfung oder einer ergänzenden Musterprüfung nachgewiesen hat, dass alle hier genannten Forderungen erfüllt sind.

Die Zulassung und die für die Umrüstung erforderlichen Unterlagen werden im Gerätekenntblatt bekannt gegeben. Nähere Angaben für das schwimmfähige Ultraleichtflugzeug werden im Flughandbuch bzw. in einem Anhang zum Flughandbuch angegeben.

Die für das schwimmfähige Ultraleichtflugzeug beantragte Beanspruchungsgruppe I oder II entsprechend **Kapitel C I.2** dieses Anhangs wird im Kenntblatt aufgenommen.

## B. Betriebsverhalten des schwimmfähigen Ultraleichtflugzeuges

Zusätzlich zur allgemein gültigen LTF-UL sind nachzuweisen:

1. Für den Nachweis der Übereinstimmung mit den Forderungen zum Betriebsverhalten eines schwimmfähigen Ultraleichtflugzeuges sollen Versuche bei verschiedenen Windstärken und Windrichtungen durchgeführt werden. Dabei sollten die Höchstmasse, die aerodynamische Konfiguration, der Geschwindigkeitsbereich und das Verhalten im Wasser so gewählt werden, dass auf der sicheren Seite liegende Ergebnisse erzielt werden.
2. Die Startstrecke des schwimmfähigen Ultraleichtflugzeuges bei Höchstmasse vom Stillstand bis zum Erreichen einer Höhe von 15 m muss entsprechend der vorgesehenen Beanspruchungsgruppe für verschiedene Windstärken und Windrichtungen ermittelt werden. Sie darf höchstens 900 m betragen.

Zusätzlich sind im Flughandbuch anzugeben:

- Länge der Startstrecke im Wasser bis zum Abheben
- Länge der Verzögerungsstrecke bis zum Einsinken nach dem Aufsetzen
- Abhebegeschwindigkeit
- Aufsetzgeschwindigkeit
- Anflug – und Sinkgeschwindigkeit für Wasserung bei „glassy water“ und fehlenden Referenzen zum Abschätzen der Höhe über dem Wasserspiegel
- die für den Schwimmerbetrieb relevanten Geschwindigkeiten
- Verhalten bei verschiedenen Anstellwinkeln sowie beim Seitengleitflug
- maximales Steigen bei unterschiedlichen Geschwindigkeiten

*Erläuterung: Die im Flughandbuch angegebenen Strecken müssen der aus mindestens sechs Nachweisflügen gebildete Mittelwert sein.*

Die beste Steiggeschwindigkeit des schwimmfähigen Ultraleichtflugzeuges muss nach der Korrektur auf Normalatmosphäre mehr als 1,5 m/s betragen mit

- a. nicht mehr als Startleistung,
- b. maximaler Flugmasse,
- c. Klappen in der für den Steigflug vorgesehenen Stellung und
- d. ohne Überschreitung jeglicher Temperaturgrenzen.

Die Wasserruder dürfen keinen negativen Einfluss auf die Steuerbarkeit in der Luft haben. Wenn notwendig müssen die Ruder klappbar ausgeführt werden.

Hinweis: Speziell die Flugeigenschaften um die Hochachse sind in Bezug auf Stabilität zu untersuchen und zu dokumentieren

## C. Festigkeit

### Belastung durch Wasserkräfte

#### I. Allgemeines

1. Die Vorschriften gelten nur für schwimmfähige Ultraleichtflugzeuge, bei denen geringe bis normale Seefähigkeit gefordert wird.  
Für höhere Seefähigkeit sind für die anzusetzenden Kräfte besondere Vereinbarungen mit der zuständigen Prüfstelle zu treffen.
2. Für die Zulassung des schwimmfähigen Ultraleichtflugzeuges sind die Beanspruchungsgruppen I und II zu unterscheiden:
  - a. Beanspruchungsgruppe I:  
Schwimmfähige Ultraleichtflugzeuge, die für Abflug und Wasserung in ruhigen Gewässern nachgewiesen sind (glatte bis ruhige See bis zu Seegang 2, gemäß der Windstärkeskala im Anhang)
  - b. Beanspruchungsgruppe II  
Schwimmfähige Ultraleichtflugzeuge, die für Abflug und Wasserung im Seegang nachgewiesen sind (leicht bis mäßig bewegte See bis zu Seegang 4, gemäß der Windstärkeskala im Anhang)

#### Erläuterung:

Die sich für die Beanspruchungsgruppe II ergebenden Stoßlasten sind etwa um das 1,3-fache höher als die der Beanspruchungsgruppe I (siehe Punkt II Belastungsfälle).

#### II. Belastungsfälle

Zur Festlegung bestimmter Belastungsfälle, wie sie beim Wassern von Schwimmerflugzeugen auftreten, dienen die folgenden Angaben zur Berechnung der Stoßlasten.

Die Angaben gelten in Anlehnung an die Bauvorschrift für Flugzeuge aus 1936 (BVF36) und sind im Folgenden für schwimmfähige Ultraleichtflugzeuge in stark vereinfachter Form dargestellt, ohne jedoch wesentliche Aspekte bei der Berechnung zu vernachlässigen.

Die resultierende Stoßkraft berechnet sich aus

$$P = m_{\text{red}} b_{\text{St}}$$

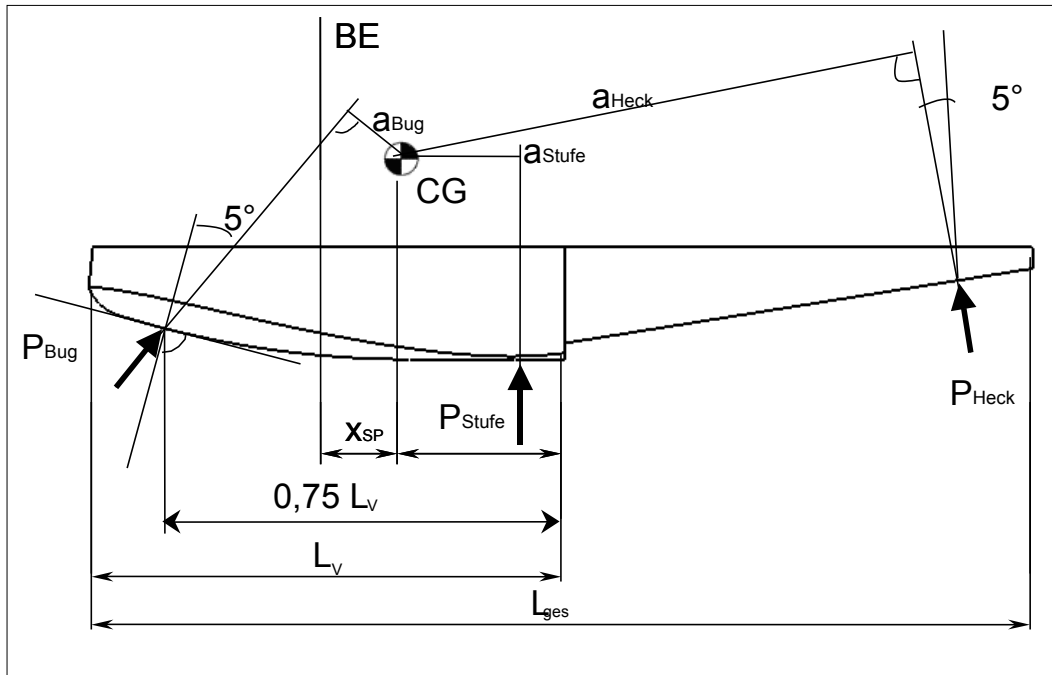
mit der reduzierten Flugzeugmasse

$$m_{\text{red}} = f(\text{MWTOM}; a; i_{x,y,z}; \gamma_{x,y,z})$$

$$m_{\text{red}} = m \cdot \frac{1}{1 + \frac{a^2}{i_x^2} \cos^2 \gamma_x + \frac{a^2}{i_y^2} \cos^2 \gamma_y + \frac{a^2}{i_z^2} \cos^2 \gamma_z}$$

Vereinfacht können hier die Winkel  $\gamma$  mit  $\cos^2 \gamma_x = 0$  ;  $\cos^2 \gamma_y = 1$  und  $\cos^2 \gamma_z = 0$  angesetzt werden.

Hebelarm  $a$  = Abstand der Wirkungslinie der resultierenden Stoßkraft  $P$  vom Flugzeug-Schwerpunkt (CG; center of gravity).





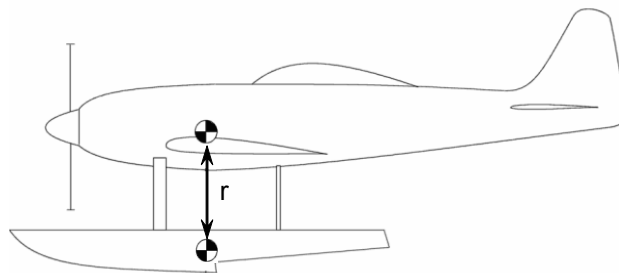
Hauptträgheitsradien  $i_{x,y,z}$  des Wasser-Flugzeuges.

Diese können aus den Trägheitsmomenten  $I$  oder mit Hilfe dimensionsloser Trägheitsradien  $R$  und Überschlagsformeln (unten) ermittelt werden.

Für die Umrüstungen konventioneller, aerodynamisch gesteuerter Landflugzeuge zu Schwimmfähigen Ultraleichtflugzeugen können zur Abschätzung der reduzierten Masse die unten genannten Formeln und dimensionslosen Trägheitsradien für Landflugzeuge Anwendung finden, sofern die sich ergebenden Trägheitsmomente um die zusätzliche Massenträgheit des Schwimmwerkes berichtigt werden.

$$\text{z.B. } I_y = \frac{L^2 MTOM_{Land.Lfz} \cdot \bar{R}_y^2}{4} + r^2 \cdot m_{Schwimmer}$$

$r$  = Abstand von Massenmitte / Punkt des Schwimmers zum Flugschwerpunkt



Hauptträgheitsmomente	Dimensionslose Trägheitsradien	Hauptträgheitsradien[m]
$I_x = \frac{B^2 MWTOM}{4} \bar{R}_x^{-2}$	$\bar{R}_x = 0,25$ Flugboote. $\bar{R}_x = 0,25$ Aerod. Land Lfz.	$i_x = \sqrt{\frac{I_x}{m}}$
$I_y = \frac{L^2 MWTOM}{4} \bar{R}_y^{-2}$	$\bar{R}_y = 0,32$ Flugboote. $\bar{R}_y = 0,38$ Aerod. Land Lfz.	$i_y = \sqrt{\frac{I_y}{m}}$
$I_z = \left(\frac{B+L}{2}\right)^2 \frac{MWTOM}{4} \bar{R}_z^{-2}$	$\bar{R}_z = 0,41$ Flugboote. $\bar{R}_z = 0,39$ Aerod. Land Lfz.	$i_z = \sqrt{\frac{I_z}{m}}$

Mit  $B$  = Flügelspannweite und  $L$  = Rumpflänge (ohne Seitenruder)

Richtungswinkel  $\gamma_{x,y,z}$  der Normalen auf der Ebene durch die Wirkungslinie der resultierenden Stoßkraft  $P$  und den Flugzeug-Schwerpunkt gegen die Flugzeughauptachsen

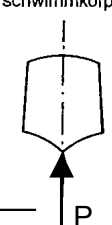
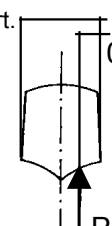
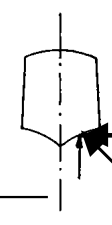
Stoßbeschleunigung  $b_{St}$

die in Richtung  $P$  anzusetzende Beschleunigung an der Stoß-Angriffsstelle

$$b_{St} = k c_o c_1 c_2 v_w^{1,5}$$

Abminderungszahl  $k$  für einen Hauptschwimmkörper

Bestimmungsgröße  $k$  ein vom Längsneigungswinkel  $\beta$  des Kiels abhängiger Wert.

Fall 1		für einen Hauptschwimmkörper	
Stoßart	Abminderungszahl, $k$		
Bugstoß	$k = 1$		
Stufenstoß	$k = 1$		
Heckstoß	$k = 1 \left(1 - 5 \frac{\beta}{\pi}\right)$		
Fall 2			
Bugstoß	$k = 0,5$		
Stufenstoß	$k = 0,5$		
Heckstoß	$k = 0,5 \left(1 - 5 \frac{\beta}{\pi}\right)$		
Fall 3			
Bugstoß	$k = 0,5$		
Stufenstoß	$k = 0,5$		
Heckstoß	$k = 0,5 \left(1 - 5 \frac{\beta}{\pi}\right)$		

$$P_y = 0,4 P$$

$P_y$  ist der vertikalen Stoßlast  $P$  zu überlagern

Abminderungszahl  $k$  für zwei gleiche Hauptschwimmkörper

Fall	Stoßart	Abminderungszahl, $k$	für zwei gleiche Hauptschwimmkörper
Fall 1	Bugstoß	$k = 1$	
	Stufenstoß	$k = 1$	
	Heckstoß	$k = 1 \left(1 - 5 \frac{\beta}{\pi}\right)$	
Fall 2	Bugstoß	$k = 0,7$	
	Stufenstoß	$k = 0,7$	
	Heckstoß	$k = 0,7 \left(1 - 5 \frac{\beta}{\pi}\right)$	
Fall 3	Bugstoß	$k = 0,35$	
	Stufenstoß	$k = 0,35$	
	Heckstoß	$k = 0,35 \left(1 - 5 \frac{\beta}{\pi}\right)$	
Fall 4	Bugstoß	$k = 0,35$	
	Stufenstoß	$k = 0,35$	
	Heckstoß	$k = 0,35 \left(1 - 5 \frac{\beta}{\pi}\right)$	
		$P_y = 0,2 P$	
<p><math>P_y</math> ist der vertikalen Stoßlast <math>P</math> zu überlagern</p>			

Gewichtskennzahl  $c_0 = (1+X)/(1+X+X^2)$

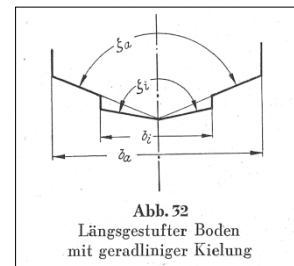
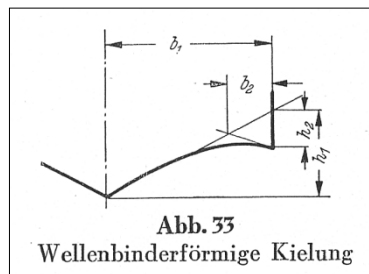
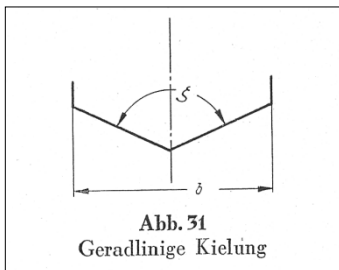
mit  $X = (MWTOM / 1000kg)^{0,25}$

Beanspruchungskennzahl  $c_1$  = 0,54 für Beanspruchungsgruppe I  
 = 0,70 für Beanspruchungsgruppe II

Kielungskennzahl  $c_2$  ein von Bodenform und Geometrie abhängiger Wert

Die angegebenen Werte für  $c_2$  gelten nur im Bereich  $0,55 \leq c_2 \leq 1,1$ .  
 Wenn  $c_2$  außerhalb dieses Bereiches fällt, sind besondere Vereinbarungen mit der Prüfstelle zu treffen (Erklärung der Bezeichnung in Abb. 51 bis 53).

Bodenform	Kielungs-Kennzahl $c_2$
Geradlinige Kielung (Abb. 51) Sonderfall: Flachboden	$c_2 = \frac{\zeta}{\pi}$ $c_2 = 1$ ( $\zeta = \pi = 180^\circ$ )
Längsgestufter Boden mit geradliniger Kielung (Abb. 52)	$c_2 = \frac{\zeta_i}{\pi}$ . . . . . für $b_i \geq \frac{2}{3} b_a$ $= \frac{1}{\pi} \left[ \zeta_a + (\zeta_i - \zeta_a) \frac{3}{2} \frac{b_i}{b_a} \right]$ für $b_i \leq \frac{2}{3} b_a$
Wellenbinderförmige Kielung (Abb. 53)	$c_2 = 1 - \frac{2}{\pi} \frac{h_1}{b_1} + 0,8 \frac{h_2}{b_1} \sqrt{\frac{b_1}{b_2}} - 0,4$
Andere Bodenformen	$c_2$ nach besonderer Vereinbarung mit der Prüfstelle



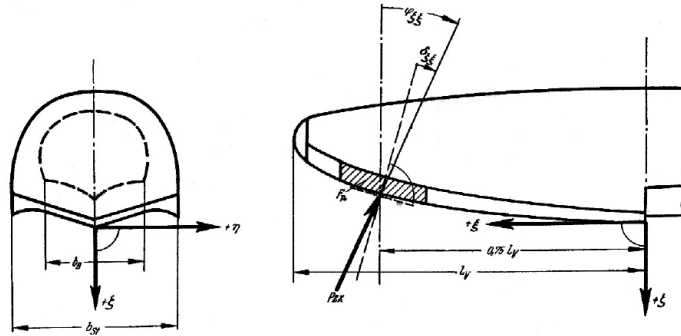
Bezugsgeschwindigkeit  $v_w$  für die Berechnung der Stoßlasten ist die größte der drei Geschwindigkeiten Startgeschwindigkeit, Wasserungsgeschwindigkeit und  $1,1 v_{so}$ .

## 1. Lage und Richtung der resultierenden Stoßkraft

### - Bugstoß:

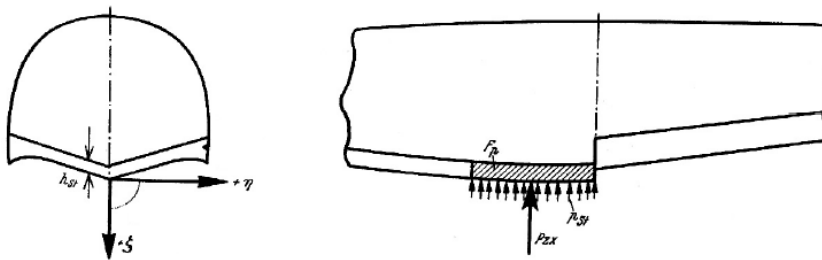
Die Lage des Bugstoßangriffspunktes ist in 75% der Vorschiffslänge  $l_V$  definiert. Als Vorschiffslänge gilt der horizontale Abstand zwischen der Bugspitze und der Stufenebene.

Die resultierende Stoßkraft ist um 5 Grad gegenüber der Normalen am Kiel nach hinten geneigt.



### - Stufenstoß:

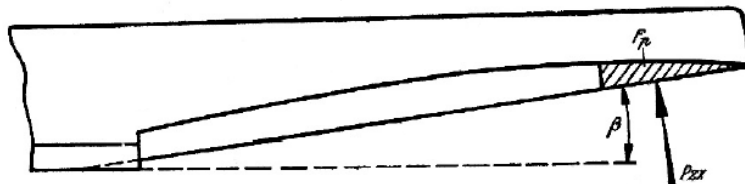
Die Lage des Stufenstoßangriffspunktes ist in 50% der örtlichen Schwimmerbreite oder im Flächenmittelpunkt der Stoßfläche (12,5 % der Schwimmwasserfläche bei MWTOM) vor der Stufe definiert.



### - Heckstoß:

Der Heckstoßangriffspunkt wird als 50% der örtlichen Schwimmerbreite oder im Flächenmittelpunkt der Stoßfläche (12,5 % der Schwimmwasserfläche bei MWTOM) vor dem Ende der Schwimmwasserlinie bei MWTOM definiert.

Die resultierende Stoßkraft ist um 5 Grad gegenüber der Normalen am Kiel nach vorn geneigt



## 2. Größe der resultierenden Stoßkraft

Die Berechnung der Stoßkräfte infolge der Landestöße konzentriert sich im Wesentlichen auf den

- Bugstoß bei 75% der Vorschiffslänge  $L_v$
- Stufenstoß vor der Stufe (mittig der Stoßfläche)
- Heckstoß am Ende der definierten Wasserlinie bei MWTOM.

Für eine Vorauslegung des Schwimmwerkes können aus bisherigen Berechnungen folgende Näherungswerte für die Stoßlasten für beide Schwimmer angegeben werden.

Stufenstoß	2,5 g	x	MWTOM	x	j
Bugstoß	0,7	x	Stufenstoß		
Heckstoß	0,4	x	Stufenstoß		

Diese Angaben ersetzen jedoch nicht die für das Flugzeugmuster durchzuführenden Berechnungen der Stoßlasten!

### Stoßfläche

Als Stoßfläche für die oben genannten Stoßlasten gilt:

$$A_{\text{Stoß}} = \max (12,5\% A_{\text{SWF}} ; b_{\text{örtl.}}^2)$$

mit  $A_{\text{SWF}}$  = Schwimmwasserfläche bei MWTOM  
 $b_{\text{örtl.}}$  = örtliche Schwimmerbreite am Stoßpunkt.

## III. zu untersuchende Lastfälle

### Symmetrischer Stoß

Fall 1, mittig angreifende Wasserlasten für Bug-, Heck- und Stufenstoß gemäß Tabelle siehe Abminderungszahl k.

### Unsymmetrischer Stoß

Fall 2, 3 und 4 gemäß Tabelle siehe Abminderungszahl k, wobei von außermittigen Lasten bei 0,25 b angreifend auszugehen ist. Hier kann vereinfacht von einer Querkraft von  $P_y$  gemäß Tabelle siehe Abminderungszahl k ausgegangen werden.

Abweichende Konzepte und Ansätze müssen mit der zuständigen Stelle abgestimmt werden.

#### Hinweis:

Im Verhältnis zu konventionellen UL-Landflugzeugen ergibt sich beim Bugstoß eine wesentlich höhere Belastung auf den vorderen Rumpf.

Dieser erhöhten Belastung muss in der Regel durch konstruktive Maßnahmen Rechnung getragen werden, damit die geforderten Sicherheiten nachgewiesen werden können.

Da für die Berechnung der Stoßkräfte die wirksamen Hebelarme, Stoßwinkel und Trägheitsradien des schwimmfähigen Ultraleichtflugzeuges von Bedeutung sind, ist der korrekten Darstellung dieser Werte erhöhte Aufmerksamkeit zu widmen.

#### IV. Wasserkraftverteilung

Für die Bemessung der Schwimmkörper ist der örtliche Wasserdruck auf den einzelnen Abschnitten des Bodens maßgebend.

Zu den drei Stoßflächen für Bug-, Stufen- und Heckstoß, deren Lage durch den Angriffspunkt der resultierenden Stoßkraft gegeben ist, gehört je eine gleichmäßig verteilte Stoßkraft, die dem Betrag der Resultierenden entspricht, der für jede Lage der Stoßfläche festgelegt ist.

Zwischen der Schwimmkörperspitze und der vorderen Begrenzungsebene der Stoßfläche für den Bugstoß ist der Bodendruck gleich dem an der Bugstoßfläche anzusetzenden Bodendruck.

Zwischen den einander zugekehrten Begrenzungsebenen der Stoßflächen für Bug- und Stufenstoß ändert sich der Bodendruck geradlinig.

Unmittelbar hinter der Stufe ist der Bodendruck

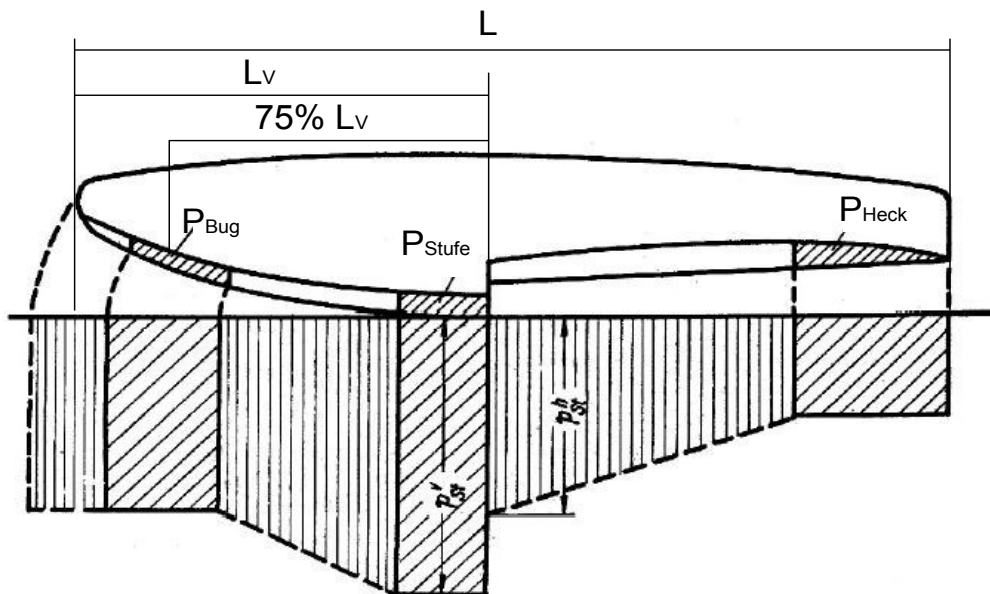
$$p_{St}^h = (1 - 5 (h_{st}/b_{St}) - \beta) p_{St}^v > 0,5 p_{St}^v$$

$p_{St}^v$  = unmittelbar vor der Stufe anzusetzender Bodendruck

$b_{St}$  = Schwimmkörperbreite an der Stufe

$h_{St}$  = Stufenhöhe im Mittelteil der Stufe, wenn die Stufenhöhe wenigstens über die halbe Schwimmkörperbreite konstant ist, andernfalls nach besonderer Vereinbarung mit der zuständigen Stelle

Beispielverteilung:



#### Erläuterung:

Die Druckverteilung entspricht den örtlich nachzuweisenden Maximalwerten, die nicht gleichzeitig wirkend über dem gesamten Auftriebskörper aufgebracht werden müssen.

#### D. Gestaltung und Bauausführung

##### I. Zusatzausrüstung Schwimmwerk

Die Umrüstung des Ultraleich-Landflugzeuges zu einem schwimmfähigen Ultraleichtflugzeug darf die sichere Führung des Ultraleichtflugzeuges nicht beeinträchtigen.

Es muss nachgewiesen sein, dass alle Komponenten eines umzurüstenden „UL-Landflugzeuges den zusätzlich auftretenden Wasserkräfte standhalten.

Das maximal mögliche Verdrängungsvolumen des Schwimmwerkes muss mindestens das 1,8-fache der höchstzulässigen Abflugmasse MWTOM betragen.

Der Bedienstrang zwischen Pedalen und Ruder muss leichtgängig sein. Die zur Betätigung notwendige Pedalkraft darf 200 N in keinem Betriebszustand übersteigen.

Das Schwimmwerk ist mit möglichst vier oder mehr, untereinander abgeschotteten Kammern auszuführen. Bei luftdichten Schwimmern, die nicht Bauart bedingt unter Überdruck stehen, ist für jede Kammer eine von den einzelnen Kammern unabhängige Belüftung/Druckausgleichsbohrung vorzusehen, die gegen eindringendes Spritzwasser geschützt anzubringen ist. Für Schwimmer mit weniger als vier Kammern ist die Stabilität des Flugzeuges nachzuweisen, wenn eine Kammer leck ist.

Es ist eine Möglichkeit vorzusehen, Wasser in angemessener Zeit aus den Schwimmern entfernen zu können.

Der Propellerabstand von der Wasseroberfläche bei MWTOM muss mindestens 300 mm betragen

Der Stufenstoß muss, wenn vorhanden, für jede Massenkonfiguration mindestens 100 mm hinter der Gesamtschwerpunktslinie in Schwimmlage des Flugzeuges liegen. Abweichungen hiervon müssen in begründeten Fällen mit der zuständigen Stelle abgestimmt werden.

Der Einstellwinkel zwischen Flugzeuggängsachse und der Referenzlinie der Schwimmer (z.B. Schwimmeroberseite) ist zu ermitteln (Lage der Schwimmer referenzieren).

## **II. Trittlasten**

Die Trittlasten, auf den ausgewiesenen Trittflächen eines Schwimmers, sind für eine Last von  $0,1 \text{ N/mm}^2$  nachzuweisen.

## **E. nicht belegt**

## **F. Ausrüstung**

### **Anzeige der kritischen Motortemperatur**

Zur Kontrolle der kritischen Motortemperatur muss im Blickfeld des Piloten ein Anzeigegerät angebracht sein, das einen Warnhinweis für die höchstzulässige Temperatur aufweist.

Die kritische Motortemperatur ist definiert als die Temperatur an der Stelle, an der zuerst bei maximaler Dauerleistung des Motors der maximal zulässige Wert erreicht wird.

## **G. Betriebsgrenzen und Angaben**

1. Im Flughandbuch müssen die folgenden Daten angegeben werden:
  - a. Die Höchstmasse des Ultraleichtflugzeuges mit Schwimmwerk;



- b. Angabe der Besonderheiten im Betrieb (z.B. für Start, Wasserung und Abstellen des Gerätes);
- c. Notverfahren für den Wasserflugbetrieb;
- a. Wartungshinweise (die Wartungen entsprechend der Hinweise sind zu dokumentieren und den Betriebsaufzeichnungen beizufügen);
- b. Angaben über die Verkürzung oder Verlängerung der Startstrecke infolge unterschiedlicher Betriebsbedingungen wie Windgeschwindigkeit und Wellen;
- c. der zulässige Leergewichtschwerpunktsbereich.

Die Forderung gemäß **LTF-UL 1585 1**. - Angaben über normale und in Notfällen anzuwendende Verfahren - ist auch für das schwimmfähige Ultraleichtflugzeug, soweit zutreffend, anzuwenden.

### Vertauen und Verzurren

Zum Vertauen und Verzurren sind am Flugzeug oder an den Schwimmern geeignete Befestigungsmöglichkeiten vorzusehen und im Flug- und Betriebshandbuch zu dokumentieren. Diese sind für die Belegung mit einem Tau von mindestens 10 mm Durchmesser zu wählen und müssen in horizontaler und vertikaler Richtung für eine Zugkraft von mindestens 1000 N ausgelegt sein.

### Auszug aus der Windstärkeskala

Auszug aus Windstärkeskala nach Beaufort und Seegang nach Petersen						
Windstärke	Bezeichnung der Windstärke	Auswirkungen des Windes auf die See	Wind min / max [m/s]	kn	Seegang	Bezeichnung des Seegangs (Windsee)
0	Stille	Spiegelglatte See	0,0 - 0,2	1	0	völlig ruhige, glatte See
1	leiser Zug	Kleine schuppenförmig aussehende Kräuselwellen ohne Schaumköpfe.	0,3 - 1,5	1 - 3	1	ruhige, gekräuselte See
2	leichte Brise	Kleine Wellen, noch kurz, aber ausgeprägter. Kämme sehen glasig aus und brechen nicht aus.	1,6 - 3,3	4 - 6		
3	schwache Brise	Kämme beginnen sich zu brechen. Schaum überwiegt glasig, ganz vereinzelt können kleine weiße Schaumköpfe auftreten.	3,4 - 5,4	7 - 10	2	schwach bewegte See
4	mäßige Brise	Wellen noch klein, werden aber länger, weiße Schaumköpfe treten schon ziemlich verbreitet auf.	5,5 - 7,9	11 - 15	3	leicht bewegte See
5	frische Brise	Mäßige Wellen, die eine ausgeprägt lange Form annehmen. Überall weiße Schaumköpfe. Ganz vereinzelt kann schon Gischt vorkommen.	8,0 - 10,7	16 - 21	4	mäßig bewegte See
6	starker Wind	Bildung großer Wellen beginnt. Kämme brechen sich und hinterlassen größere weiße Schaumflächen. Etwas Gischt.	10,8 - 13,8	22 - 27	5	grobe See